



## Tanks und Zisternen

©GEP 2019



Die **Behälter** unserer  
Regenwassersysteme

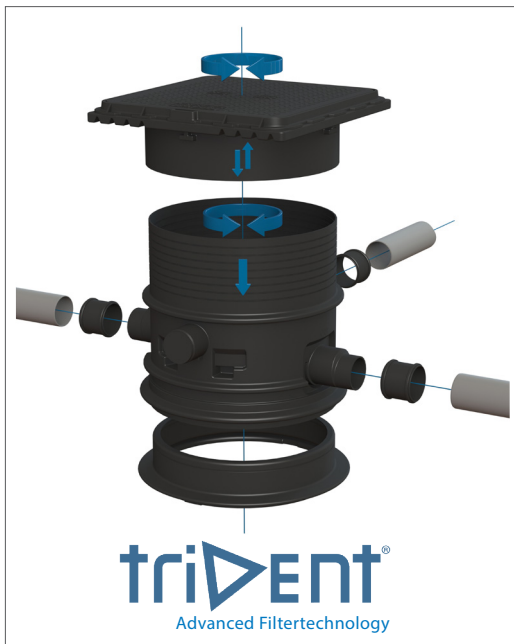


rethinking water

**Varitank**

# DER VARITANK (FILTER-) SCHACHT

Einzigartiges und innovatives Schachtsystem für Tanks und Behälter



## PRODUKTBESCHREIBUNG

GEP hat einen einzigartigen Filterschacht entwickelt, der nicht nur für Kunststofftanks entwickelt wurde, sondern auch auf GEP-Betonzisternen genutzt werden kann. 15 Jahre Praxis haben diesen einzigartigen Varitankfilterschacht mit folgenden Funktionen und Vorteilen entworfen.

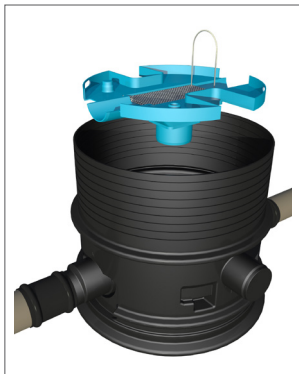
1. Die Schachtverlängerungen passen perfekt übereinander. Sie bilden mit entsprechenden Gummidichtungen eine einfache, zeitsparende und wasserdichte Lösung. Dieses System stellt sicher, dass man keine Dichtmassen, Schweißnähte oder Mörtel zur Installation und Montage benötigt.
2. Man kann den Schacht passend zur benötigten Höhe hoch oder runter drehen, so dass man keine separaten Kupplungsstücke benötigt.
3. Der abnehmbare teleskopische Schacht spart Ihnen Zeit und Geld, da die sonst zumeist intensiven Arbeiten am Einstieg schnell und einfach gelöst wurden. Die Zeiten eines klassischen Mannlochs sind vorbei. Der GEP Varischacht ist im Handumdrehen gekürzt oder verlängert.
4. Das Außenelement des Deckels ist teleskopisch und kann mit dem Verlängerungselement millimetergenau justiert werden. So kann der Deckel absolut eben zur Geländeoberkante gesetzt werden. Diese Anpassung kann auch zu einem späteren Zeitraum noch vorgenommen werden, wenn der Garten nach Bauende angelegt wird. Das spart Geld, weil keine Verlängerungen oder Ausgleichsringe mehr auf Verdacht gekauft werden sowie Zeit, weil man sich nicht frühzeitig mit der Gartenanlage auseinandersetzt.
5. Die Schachtverlängerung ist bei Bedarf problemlos erweiterbar. Diese Ergänzung ist leicht und schnell zu installieren.
6. Sowohl die Abdeckung als auch der Schacht sind in Bezug auf die Anschlüsse und die Oberfläche gegebenheiten drehbar. Auch ein leicht gekippter Deckel, um ein Gefälle im Gelände nachzustellen, ist machbar. Zusammengefasst: Der Domschacht ist teleskopisch einstellbar und bei Bedarf auch zu verlängern. Die breite Palette von Deckeln, welche zu dieser Schachtverlängerung passen, bietet für jede Situation eine kindersichere und nahezu unsichtbare Lösung für fast jeden Garten.

## VARITANK

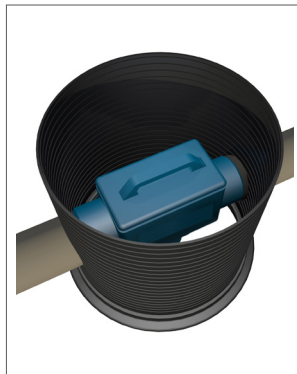
Das vielseitig variable (Filter-) Schachtsystem

- drehbar
- kürzbar
- teleskopisch
- kindersicher
- große Auswahl an Deckel

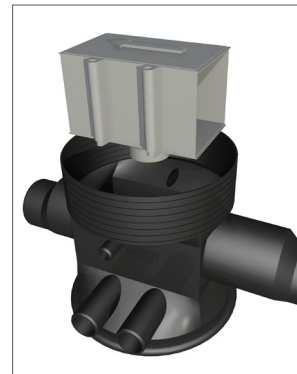
## VERSCHIEDENE VARITANK SCHACHTEN



Varitank Filter 150/325



Varitank Filter 450

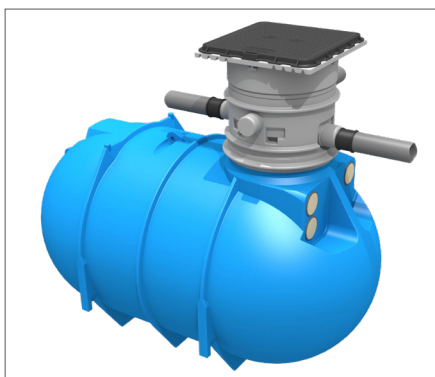


Varitank Filter 1650



Schachtverlängerung

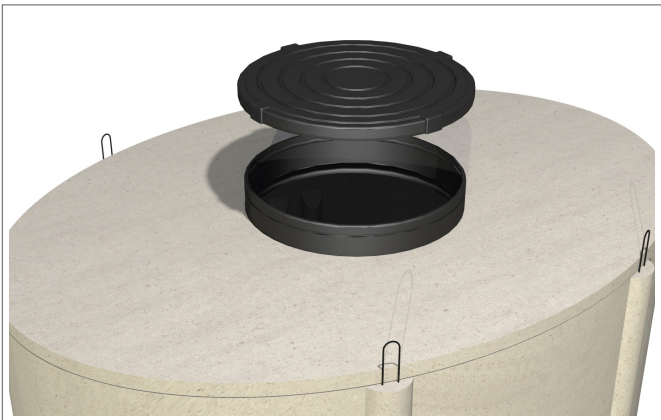
## PRAKTISCHE ANWENDUNG



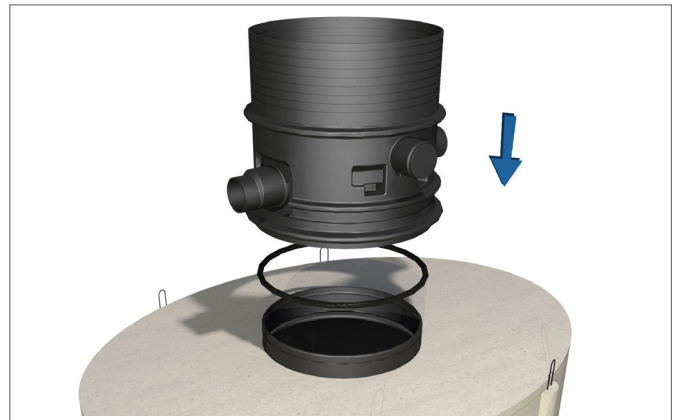


# DER VARITANK (FILTER-) SCHACHT

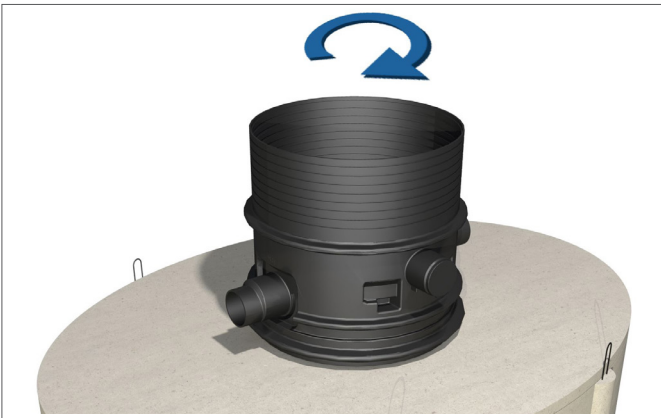
sehr einfache und schnelle Installation



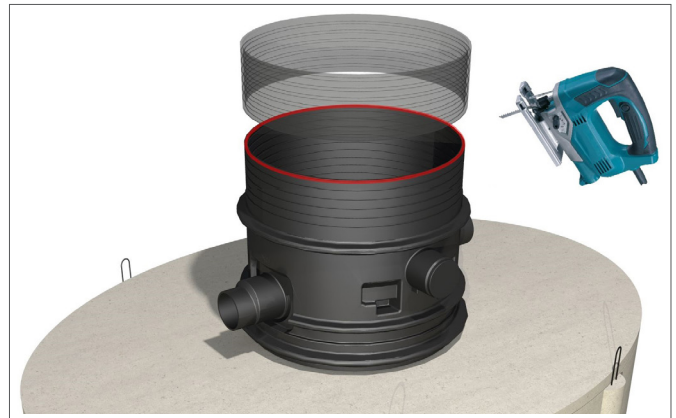
1. Jeder Varitank besitzt einen Kunststoffring als Einstiegsöffnung.



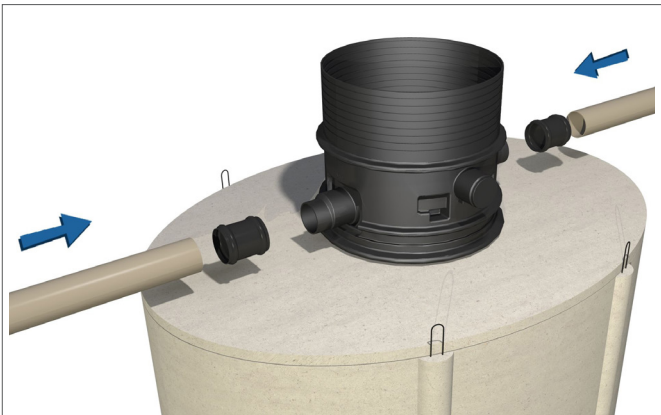
2. Die Varitank (Filter-) Schacht passt über den Kragen des Kunststoffrings.



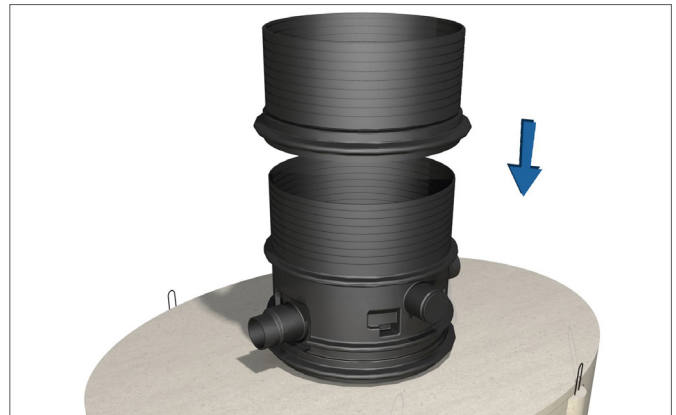
3. Der Schacht ist zum Tank hin drehbar.



4. Der Schacht kann einfach mit einer Stichsäge gekürzt werden.

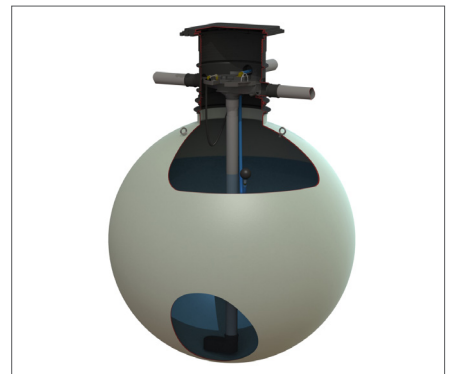
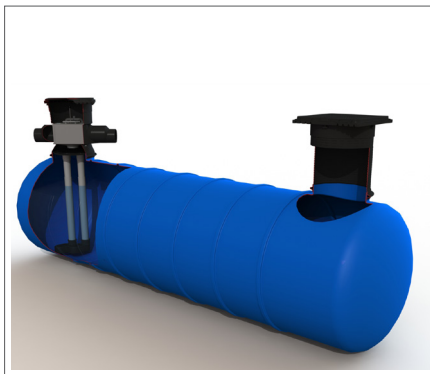
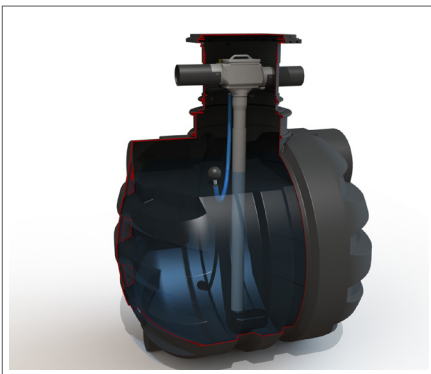


5. Schnelle Verbindung der Rohrleitung durch fertige Anschlüsse.



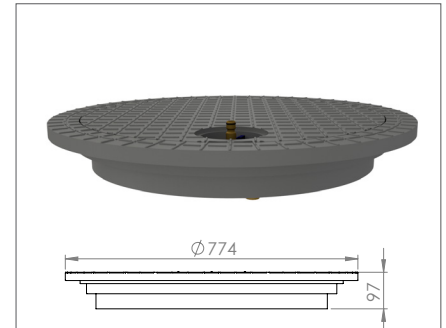
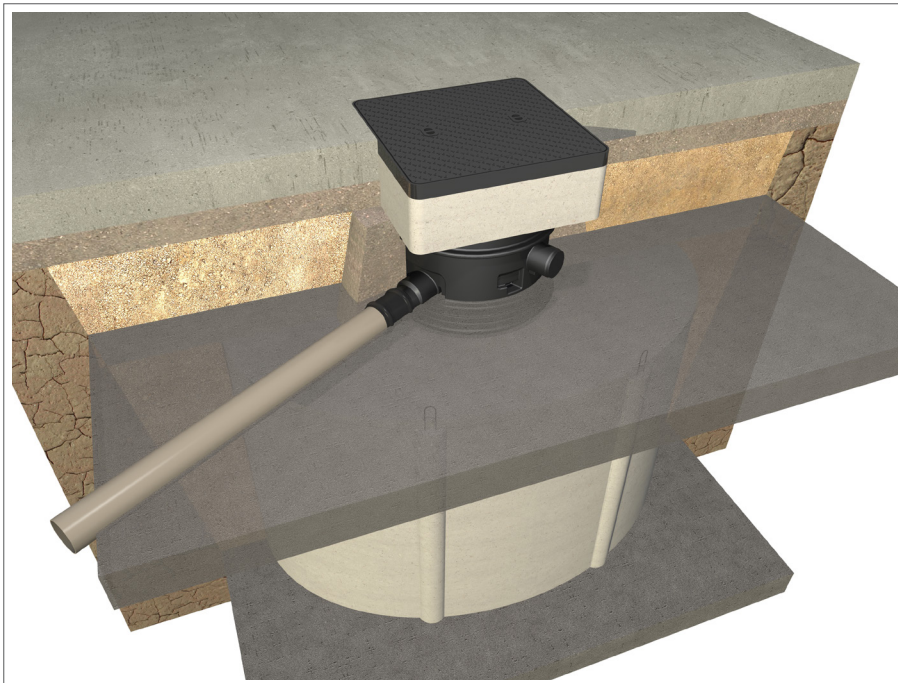
6. Der Schacht kann mittels Verlängerungselementen erhöht werden.

## PRAKTISCHE ANWENDUNGEN



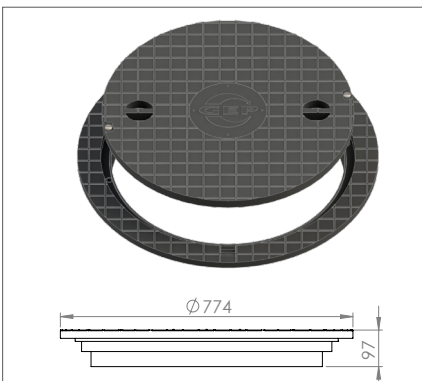
# VARITANK DECKEL

für jeden Varitank einen passenden (kinder-)sicheren Deckel



403433 Varitank Deckel-Set rund, Zisternenabdeckung mit Anschluss für Gartenschlauch.

Der Kunststoffdeckel ist bis 600 kg Radlast befahrbar. Zudem verfügt die Abdeckung unter einem weiteren kleinen Deckel über einen Anschluss für einen Gartenschlauch. Der Deckel ist mit kindersicheren Verschlüssen und einem Anti-Rutsch-Profil ausgestattet. Das Deckel-Set verfügt über einen ca. 10 cm hohen Übergangsbereich zur Kopplung an den Varitank PE-Ring inklusive Dichtungsgummi.



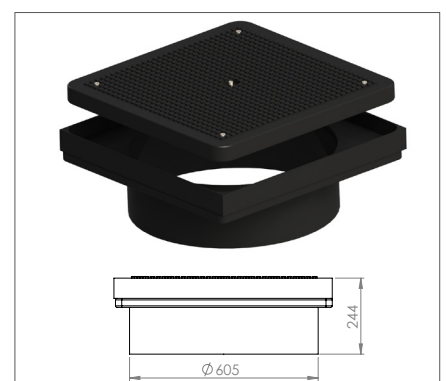
403419 Varitank Deckelset rund, PE 600 kg belastbar.

Der Kunststoffdeckel ist befahrbar bis zu einer Radlast von 600 kg. Der Deckel ist rund und mit einem Anti-Rutsch-Profil versehen. Der Deckel hat kindersichere Verschlüsse. Lieferung mit 10 cm hohen Übergangsbereich zur Kopplung an den Varitank PE-Ring inklusive Dichtungsgummi.



403423 Varitank Deckel-Set rechteckig PE in einem Betonrahmen Klasse B befahrbar.

Das Deckel-Set ist Verkehrsklasse B (Auto) befahrbar und mit einem Anti-Rutsch-Profil ausgestattet. Der eckige Kunststoffdeckel sitzt auf einem quadratischen Betonrahmen. Dies bietet eine solide Basis, um den Deckel sauber und ohne großen Aufwand parallel zu den Fugen im Pflaster verlegen zu können.

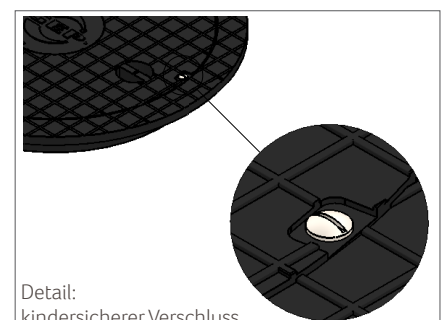


403415 Varitank Deckel-Set rechteckig PE Klasse B befahrbar.

Der PE-Deckel ist Klasse B befahrbar und mit einem Anti-Rutsch-Profil versehen. Der Deckel ist quadratisch und sitzt auf einem quadratischen PE-Rahmen. Dies bietet eine solide Basis, um den Deckel sauber und ohne großen Aufwand parallel zu den Fugen im Pflaster verlegen zu können.

## BESTELLINFORMATIONEN

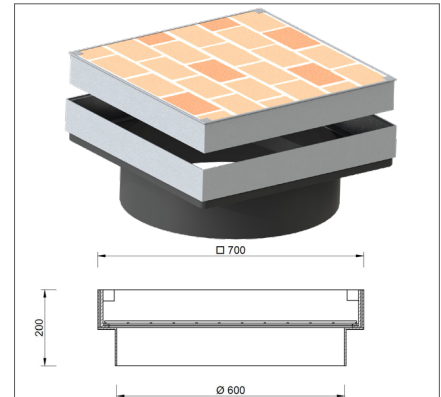
Art.-Nr.	NAME	PG
403433	Varitank Deckel-Set mit zusätzlichen Anschluss für Gartenschlauch	3
403419	Varitank Deckel-Set rund, PE 600 kg Radlast belastbar	3
403423	Varitank Deckel-Set quadratisch PE, Betonrahmen Klasse B	3
403415	Varitank Deckel-Set quadratisch PE Klasse B befahrbar	3





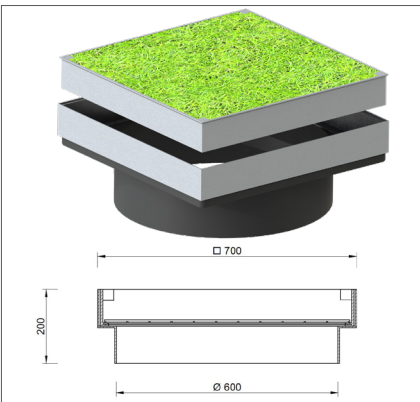
# VARITANK DECKEL

Für jeden Varitank einen passenden (kinder-)sicheren Deckel



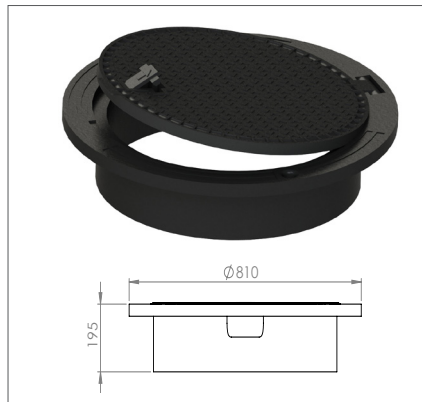
403417 Varitank Deckel-Set quadratisch bepflasterbar.

Der Alu-Rahmen des Deckel-Sets bietet die ideale Basis für den „unsichtbaren“ Deckel in einer bepflasterbaren Fläche. Der Deckel ist quadratisch und sitzt auf einem quadratischen Kunststoffrahmen. Der innere Rahmen bietet Platz für Pflastersteine bis 10 cm Dicke. Lieferung inklusive 20 cm hohen Übergangsbereich.



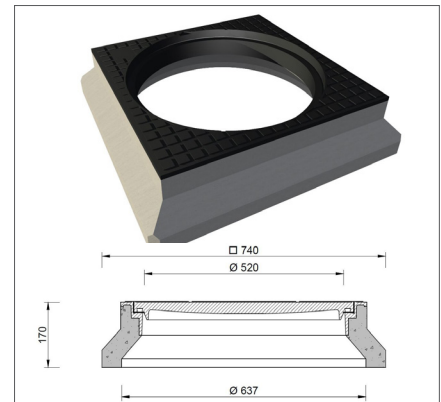
403418 Varitank Deckel-Set quadratischer begrünbar.

Der Alu-Rahmen des Deckel-Sets bietet die ideale Basis für den „unsichtbaren“ Deckel in einer bepflasterbaren Fläche. Der Deckel ist quadratisch und sitzt auf einem quadratischen Kunststoffrahmen. Lieferung inklusive 20 cm hohen Übergangsbereich, Dichtungsgummi, Drainageplatte und Geotextil.



403428 Varitank Deckel-Set, rund Klasse D Gusseisen.

Das Deckel-Set besteht komplett aus Gusseisen und bietet einen runden Kragen mit einem Klappdeckel. Der runde Kragen fällt teleskopartig über den Varitank-Schacht und eignet sich hervorragend für die Verarbeitung in einer Asphaltenschicht Klasse D befahrbar.

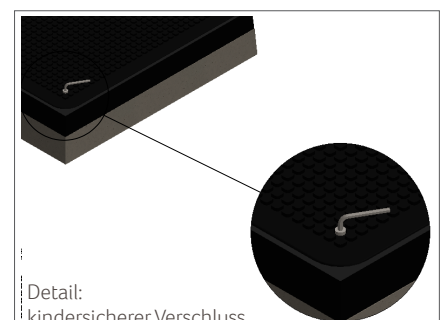


403426 Varitank Deckel-Set quadratisch Klasse D400 + Druckverteilungsplatte.

Runder Deckel aus Gusseisen in einem quadratischem Deckelrahmen aus Gusseisen und Beton. Die Deckenkonstruktion ist Verkehrsklasse D befahrbar und mit einer zusätzlichen Betonbodenplatte versehen, die einen sehr guten Schutz der Zisterne oder des Behälters vor hoher punktueller Gewichtsbelastung bietet.

## BESTELLINFORMATIONEN

Art nr	NAME	PG
403417	Varitank Deckel-Set quadratisch, bepflasterbar	3
403418	Varitank Deckel-Set quadratisch, begrünbar	3
403428	Varitank Deckel-Set rund Klasse D aus Gusseisen	3
403426	Varitank Deckel-Set quadratisch Klasse D400 + Druckentlastung	3



Detail:  
kindersicherer Verschluss

# FLEXOLINE REGENWASSERBEHÄLTER

Regenwasserzisterne aus Beton, Klasse A und B befahrbar



## PRODUKTBESCHREIBUNG

Bei den Flexoline-Regenwasserzisternen (oval) aus Beton bilden die Wände und der Boden eine monolithische Einheit. Die Flexoline Zisternen eignen sich daher ideal zur Speicherung von Regen- oder Löschwasser. Der Regenwasserbehälter besteht aus der monolithischen Betonzisterne und einer Abdeckplatte, welche beim Einbau in die Baugrube mit Dichtmittel versiegelt wird.

In die Abdeckplatte wurde ein PE-Ring eingegossen, welcher als Adapter für die Varitankschächte dient. Der PE-Ring ist bei Lieferung mit einer begehbaren Abdeckung ausgestattet, um eine Verschmutzung der Zisterne während der Bauphase zu verhindern. Der PE-Ring ragt ca. 8 cm über die Abdeckplatte. Darauf kann beispielsweise ein Varitank Schachtelement mit einem Regenwasserfilter montiert werden, oder einfach eine Schachtverlängerung als Revisionsöffnung

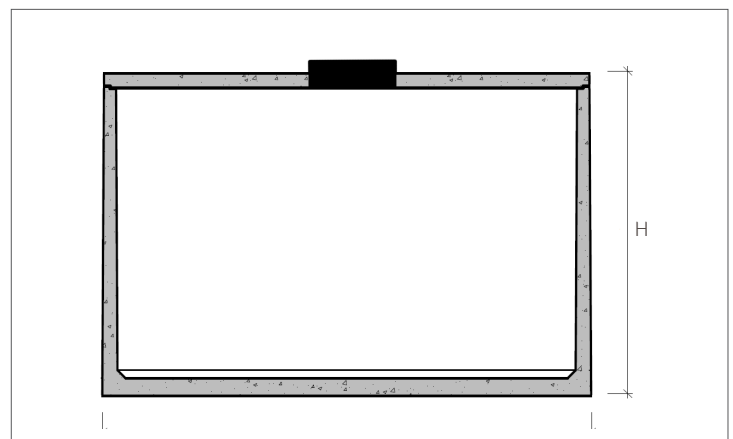
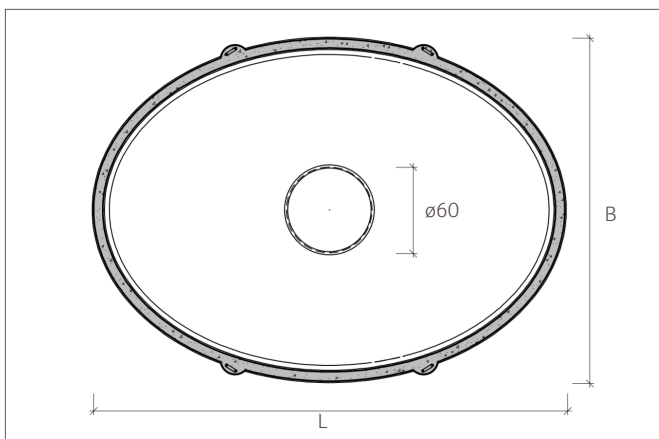
## ANWENDUNGSBEREICH

Der Tank wird in der Regel in einer bestimmten Tiefe vergraben, abhängig von der Position der verschiedenen Zu- und Ablaufrohre im Boden. Der Tank sollte für die Wartung zugänglich bleiben. Die Bodenüberdeckung beträgt 80 cm. Bei tieferer Einbausituation oder höheren statischen Belastungen muss eine Einlastung mit einem passenden Abschluss des Schachts erstellt werden.

## TECHNISCHE DATEN FLEXOLINE BETONZISTERNE KLASSE A / B

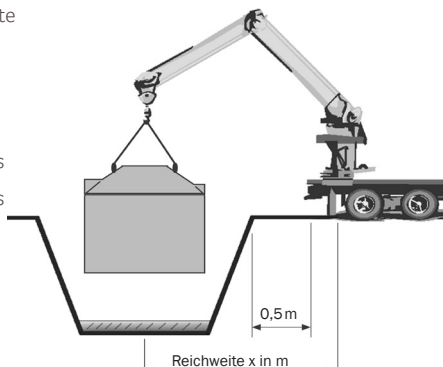
Volumen in Liter	Länge L in cm	Breite B in cm	Höhe H in cm	Gewicht in kg	Einstieg in cm	Max. Tiefe in cm
2.000	220	115	144 / 151	1.705 / 2.040	ø60	230
2.600	220	115	173 / 180	1.810 / 2.245	ø60	250
4.000	245	220	125 / 133	2.800 / 3.550	ø60	205
5.000	245	220	150 / 158	3.150 / 3.900	ø60	230
7.500	245	220	216 / 224	3.800 / 4.550	ø60	295
7.500 (flach)	330	240	158 / 166	4.600 / 6.000	ø60	240
10.000	330	240	197 / 206	5.350 / 6.650	ø60	280
15.000	340	290	233 / -	6.850 / -	ø60	315
15.000 (schmal)	430	240	231 / 239	8.145 / 9.486	ø60	310
20.000	440	330	210 / -	8.465 / -	ø60	290
20.000 (schmal)	450	290	232 / 240	8.880 / 10.935	ø60	310

## TECHNISCHE ZEICHNUNGEN





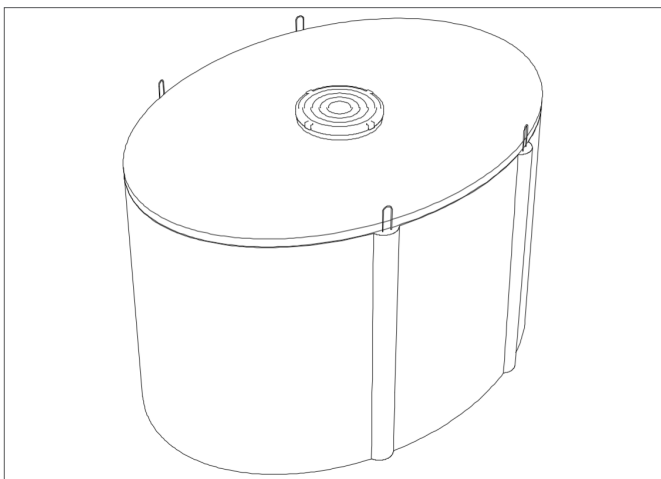
Tank Typ	Reichweite
bis 5.000 L	5,0 m
7.500 L	4,0 m
10.000 L	1,0 m
15.000 L	bauseits
20.000 L	bauseits



GEP liefert auf Wunsch die Betonzisternen mit einem Kranwagen bis 10.000 Liter Volumen. Das Abladen der Betonzisterne erfolgt an der gewünschten Lieferadresse neben dem LKW. Das Entladen der Zisterne muss innerhalb von 30 Minuten ausgeführt werden (begehbarer Boden, Platz für seitliches Stempel setzen, etc.). Die endgültige Entscheidung obliegt dem Fahrer über das Entladen. In Absprache kann der Fahrer, sofern möglich, die Zisterne direkt in die fertige Baugrube einsetzen.

Als Anhaltspunkt sehen Sie die nebenstehende Skizze, ob der Betonbehälter in eine vorhandene Baugrube vom Kran eingesetzt werden kann. Daraus können aber keine Rechte abgeleitet werden, da es sich nur um Richtwerte handelt. Bei Zisternen mit mehr als 10.000 Liter Volumen muss zur Entladung vorort ein geeigneter Kran oder Bagger bereit stehen.

## TECHNISCHE ZEICHNUNGEN



## OPTIONEN

### Varitank Filter

Es sind verschiedene passende Varitank (Filter-) Schächte lieferbar die auf den Regenwassertank passen und die Zisterne damit schnell zu einem hochwertigen Regenwasserbehälter werden lassen.

### Varitank Verlängerungsschacht 60cm

Der Regenwasserbehälter kann problemlos mit einem Verlängerungsschacht ausgestattet werden, so dass die Revisionsöffnung passend zur Geländeoberkante angepasst werden kann.

### Breites Sortiment an passenden Deckeln

Für die Flexoline Regenwasserzisternen steht ein breites Sortiment an passenden Deckelelementen zur Verfügung. Die Deckel stehen für verschiedene Befahrbarkeitsklassen zur Verfügung. Sie unterscheiden durch unterschiedliche Materialien und verschiedene Formen sowie in der Handhabung.

### zusätzliche Bohrungen

Die Regenwasserbehälter können mit unterschiedlichen Anschlussbohrungen für z. B. zusätzliche Zu- oder Abläufe oder einer Unterverbindung geliefert werden. Alle Bohrungen werden mit einer passenden Gummidichtung ausgestattet.

## LIEFERUMFANG

Produkt besteht aus: monolithischer Betonbehälter mit vier Hebeösen, einer Deckplatte mit eingegossenem Kunststoffring als Einstiegsöffnung und einer einfachen Kunststoffabdeckung.

## BESTELLDATEN - BEHÄLTER KLASSE A

Art.-Nr.	NAME	PG
403351	Regenwasserzisterne Beton 2.000 Liter Klasse A	8
403352	Regenwasserzisterne Beton 2.600 Liter Klasse A	8
403353	Regenwasserzisterne Beton 4.000 Liter Klasse A	8
403354	Regenwasserzisterne Beton 5.000 Liter Klasse A	8
403355	Regenwasserzisterne Beton 7.500 Liter Klasse A	8
403356	Regenwasserzisterne Beton 7.500 Liter Klasse A flach	8
403357	Regenwasserzisterne Beton 10.000 Liter Klasse A	8
403358	Regenwasserzisterne Beton 15.000 Liter Klasse A	8
403359	Regenwasserzisterne Beton 15.000 Liter Klasse A schmal	8
403360	Regenwasserzisterne Beton 20.000 Liter Klasse A	8
403361	Regenwasserzisterne Beton 20.000 Liter Klasse A schmal	8

Eine große Auswahl an Deckeln finden Sie unter den Varitank Deckel-Sets.

## BESTELLDATEN - BEHÄLTER KLASSE B

Art.-Nr.	NAME	PG
403362	Regenwasserzisterne Beton 2.000 Liter Klasse B	8
403363	Regenwasserzisterne Beton 2.600 Liter Klasse B	8
403364	Regenwasserzisterne Beton 4.000 Liter Klasse B	8
403365	Regenwasserzisterne Beton 5.000 Liter Klasse B	8
403366	Regenwasserzisterne Beton 7.500 Liter Klasse B	8
403367	Regenwasserzisterne Beton 7.500 Liter Klasse B flach	8
403368	Regenwasserzisterne Beton 10.000 Liter Klasse B	8
403370	Regenwasserzisterne Beton 15.000 Liter Klasse B schmal	8
403372	Regenwasserzisterne Beton 20.000 Liter Klasse B schmal	8
403607	Tankdurchführung DN 100 inkl. Gummidichtung	8
403512	Varitank Verlängerungsschacht 60 cm	3

# FLEXOLINE REGENWASSERBEHÄLTER

Regenwasserzisterne aus Beton, Klasse D befahrbar



## PRODUKTBESCHREIBUNG

Die Flexoline Regenwasserzisternen Klasse D befahrbar bestehen aus hochwertigem selbstverdichtendem Beton. Die Wände und der Boden der Zisternen bilden eine monolithische Einheit die zu 100% wasserdicht ist. Die Flexoline Regenwasserzisterne Klasse D eignet sich ideal zur Speicherung des Regenwassers von Gebäudedächern. Auf den monolithischen Regenwasserbehälter kommt eine Abdeckplatte, die mit Dichtmittel zum monolithischen Körper versiegelt wird. In die Abdeckplatte ist ein PE-Ring gegossen, der als Revisionsöffnung dient und mit einem Varitank Schachtsystem (optional mit Filter) ausgestattet werden kann.

Der PE-Ring ist standard bei der Lieferung mit einer begehbaren Abdeckung ausgestattet, um eine Verschmutzung der Zisterne während der Bauphase zu verhindern. Der PE-Ring ragt ca. 7,5 cm über die Abdeckplatte. Darauf wird bei Bedarf ein PE Varitankschacht, mit oder ohne integriertem Regenwasserfilter, montiert werden..

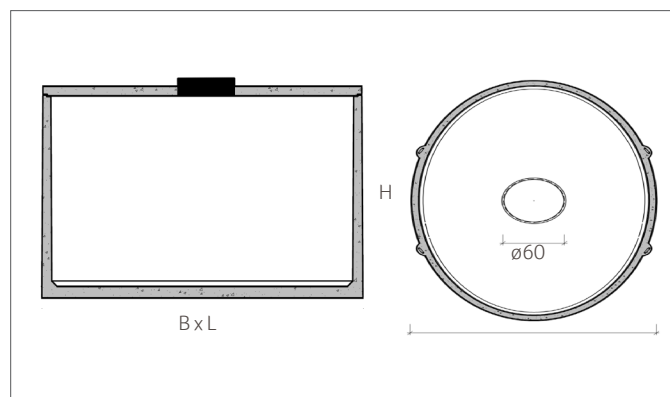
## ANWENDUNGSBEREICH

Der Tank wird in der Regel in einer bestimmten Tiefe vergraben, abhängig von der Höhe der verschiedenen Leitungsführungen des Regenwassers. Der Behälter sollte für die Wartung und Revision zugänglich bleiben. Die Bodenüberdeckung beträgt je nach Behälter zwischen max. 100 bis 150 cm. Bei tieferem Einbau oder höheren statischen Belastungen muss eine Druckverteilung z. B. aus Stahlbeton erstellt werden.

## TECHNISCHE DATEN FLEXOLINE REGENWASSERBEHÄLTER

Volume in Liter	Abmaße in cm	Höhe H in cm	Gewicht in kg	Max. Erdüberdeckung in cm
5.000	ø224	196	6.375	150
7.500	ø224	277	7.925	150
13.000	ø274	298	11.055	150
20.000	450 x 300	245	15.000	100

## TECHNISCHE ZEICHNUNG



## BESTELLDATEN

Art.-Nr.	NAME	PG
403441	Beton Regenwasserzisterne 5.000 Liter Klasse D	8
403444	Beton Regenwasserzisterne 7.500 Liter Klasse D	8
403447	Beton Regenwasserzisterne 13.000 Liter Klasse D	8
403448	Beton Regenwasserzisterne 20.000 Liter Klasse D	8
403606	Anschlussbohrungen DN 100 inkl. Gummidichtung	8
403609	Anschlussbohrungen DN 150 inkl. Gummidichtung	8
403610	Anschlussbohrungen DN 200 inkl. Gummidichtung	8
403611	Anschlussbohrungen DN 250 inkl. Gummidichtung	8
403512	Varitank Verlängerungselement 60 cm	3

Eine große Auswahl an Deckeln finden Sie unter den Varitank Deckel-Sets.

## TECHNISCHE ZEICHNUNG





# (WASSER-) KELLER

Betonkeller als Wasserbehälter oder Raum - mit Fundament



## PRODUKTBESCHREIBUNG

Die Betonkeller von GEP sind aus hochwertigem selbstverdichtenden Beton. Sie sind in unterschiedlichen Höhen lieferbar und mit einem Betonboden versehen, welcher gleichzeitig als Fundament fungiert. Es muss kein separates Fundament erstellt werden.

Der Betonkeller ist mit vier Hebeschlaufen zum Versatz ausgestattet. Der Boden ist so konzipiert das er neben der Fundamentfunktion auch eine Auftriebssicherung gegen Grundwasser beinhaltet.

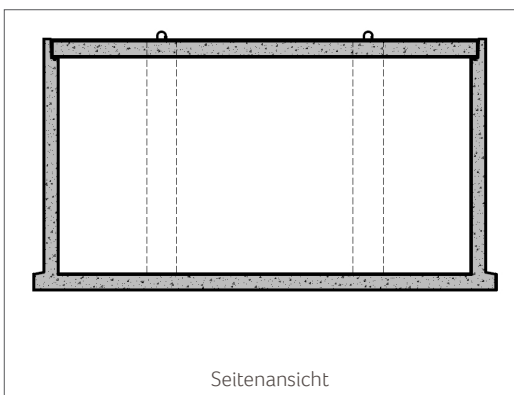
Auf Kundenwunsch können die Keller auch mit einem Kunststoffschacht in der Abdeckplatte versehen werden, auf den der Varitank-Schacht und die Deckel von GEP passen.

## ANWENDBEREICH

Betonfertigkeller sind die ideale Lösung zusätzlichen Stau- oder Wirtschaftsraum zu schaffen. Betonkeller können für unzählige Zwecke in den Boden versetzt und genutzt werden, beispielsweise als Abstellraum, Weinkeller, Waschküche, Lagerraum, Technikzentrale usw.

Die Betonkeller können aber auch oberirdisch als Pavillon, Garage oder Veranda genutzt werden. Auf diese Weise kann an einem Gebäude schnell und einfach zusätzlicher Raum geschaffen werden. Der Zugang zum Keller wird nach Absprache an der gewünschten Position geschaffen. Bei Bedarf wird auch eine Treppe zum bequemen Zugang von oben in den Betonkeller installiert.

## TECHNISCHE ZEICHNUNG



## TECHNISCHE DATEN BETONKELLER

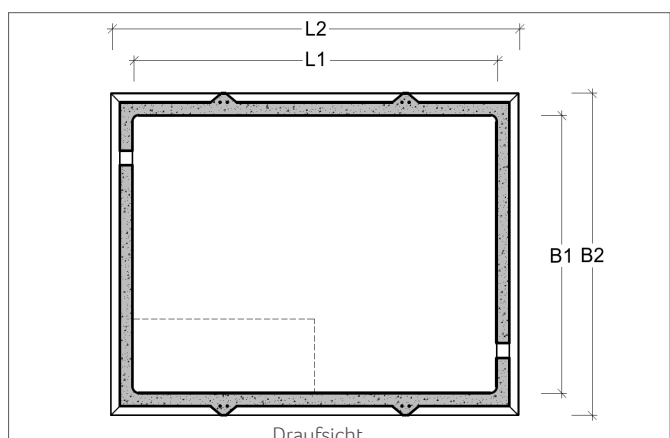
Typ	L1 in cm	B1 in cm	H1 in cm	L2 in cm	B2 in cm	H2 in cm	Gewicht in kg
K1	200	230	210	244	274	260	9.432
K2	300	230	210	344	274	260	12.484
K3	400	230	210	444	274	260	15.537
K4	400	300	210	448	348	263	21.180
K5	500	300	210	548	348	263	25.180
K6	600	300	210	648	348	263	29.196
K7	700	300	210	748	348	263	33.304

## BESTELLDATEN

Art.-Nr.	NAME	PG
401361	Betonkeller Typ K1	8
401362	Betonkeller Typ K2	8
401363	Betonkeller Typ K3	8
401364	Betonkeller Typ K4	8
401365	Betonkeller Typ K5	8
401366	Betonkeller Typ K6	8
401367	Betonkeller Typ K7	8

Die Betonkeller können mit unterschiedlichen Bohrungen versehen werden, die auf Kundenvorgabe erstellt werden können. Dies gilt auch für eine Einstiegsleiter oder eine geänderte Revisionsöffnung. Der Betonkeller kann auch versetzt werden. Bitte wenden Sie sich an uns.

## TECHNISCHE ZEICHNUNG



# FLEXOLINE VARITANK 325 - KLASSE A

Regenwasserzisterne aus Beton mit integriertem Regenwasserfilter



**trident**  
Advanced Filtertechnology

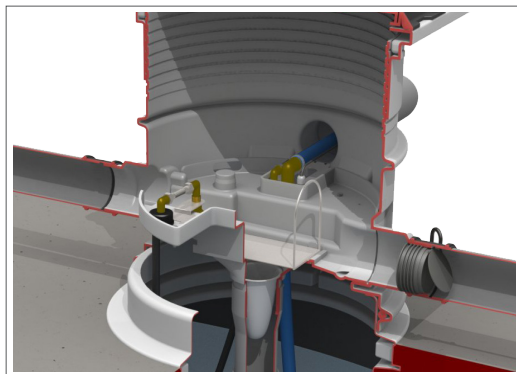
## PRODUKTBESCHREIBUNG

Der Flexoline Varitank 325 besteht aus einer Betonzisterne und einem Varitankfilterschacht 325. Die Wände und der Boden bilden eine monolithische Einheit. Die Flexoline Zisterne eignet sich ideal zur Speicherung von Regenwasser. Der Regenwasserbehälter besteht aus einem monolithischen Grundkörper und einer Abdeckplatte, die mit Dichtmittel zum Behälter versiegelt wird. In die Abdeckplatte wurde ein PE-Ring eingegossen, der als Adapter für den Schacht dient. Die Zisterne wird mit einer begehbaren Abdeckung zur Vermeidung von Verschmutzung in der Bauphase versehen. Der Adapterring steht ca. 8 cm über die Abdeckplatte vor, worauf der Varitank Filterschacht platziert wird. Dieser Filterschacht aus PE, verfügt über eine separate Ebene in der ein Trident-Filtersieb integriert ist. Das Trident Filtersieb besteht aus speziellen dreieckigen Lamellen zwischen denen ca. 0,5 mm Abstand besteht. Diese speziellen dreieckigen Lamellen sind um einige Grade geneigt, womit das gefilterte Regenwasser mittels Kapillarwirkung direkt in den Tank geleitet wird.

Die Filterebene ist außerdem mit zwei Überlaufrinnen ausgestattet damit überschüssiges Regenwasser schnell abfließen kann. Bei Starkregenereignissen dient das überschüssige Regenwasser zudem zur Reinigung der Siebfläche. Die Filterebene ist komplett herausnehmbar, so dass Behälter für Inspektion und Wartung zugänglich bleibt.

## ANWENDUNGSBEREICH

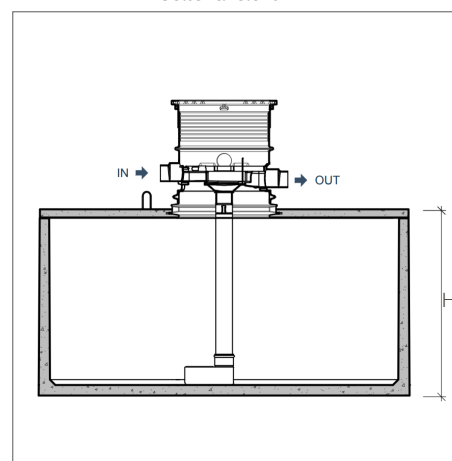
Der Tank wird in der Regel in einer bestimmten Tiefe vergraben, abhängig von der Position der verschiedenen Zu- und Ablaufrohre im Boden. Der Tank sollte für die Wartung zugänglich bleiben. Die Bodenüberdeckung beträgt 80 cm. Bei tieferer Einbausituation oder höheren statischen Belastungen muss eine Enlastung mit einem passenden Abschluss des Schachts erstellt werden.



## TECHNISCHE DATEN FLEXOLINE VARITANK 325

Volumen in Liter	Länge L in cm	Breite B in cm	Höhe H in cm	Gewicht in kg	Max. Tiefe in cm
2.600	220	115	173	1.810	230
4.000	245	220	125	2.800	205
5.000	245	220	150	3.150	230
7.500	245	220	216	3.800	295
7.500 (flach)	330	240	158	4.600	240
10.000	330	240	197	5.350	280
15.000	340	290	233	6.850	315
15.000 (schmal)	430	240	231	8.145	310
20.000	440	330	210	8.465	290
20.000 (schmal)	450	290	232	8.880	310

Seitenansicht

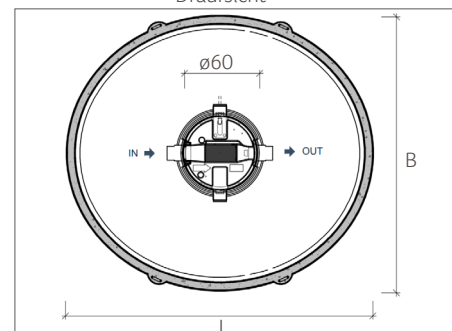


## LIEFERUNG

GEP liefert auf Wunsch die Betonzisternen mit einem Kranwagen bis 10.000 Liter Volumen. Das Abladen der Betonzisterne erfolgt an der gewünschten Lieferadresse neben dem LKW. Das Entladen der Zisterne muss innerhalb von 30 Minuten ausgeführt werden (begehbare Boden, Platz für seitliches Stempel setzen, etc.). Die endgültige Entscheidung obliegt dem Fahrer über das Entladen. In Absprache kann der Fahrer, sofern möglich, die Zisterne direkt in die fertige Baugrube einsetzen.

Als Anhaltspunkt sehen Sie die nebenstehende Skizze, ob der Betonbehälter in eine vorhandene Baugrube vom Kran eingesetzt werden kann. Daraus können aber keine Rechte abgeleitet werden, da es sich nur um Richtwerte handelt. Bei Zisternen mit mehr als 10.000 Liter Volumen muss zur Entladung vorort ein geeigneter Kran oder Bagger bereit stehen.

Draufsicht

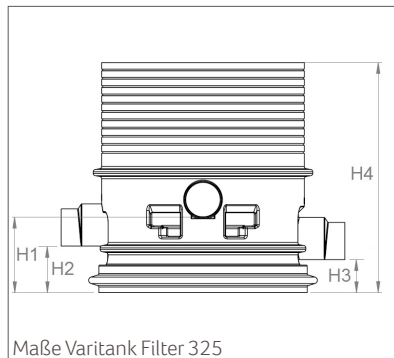




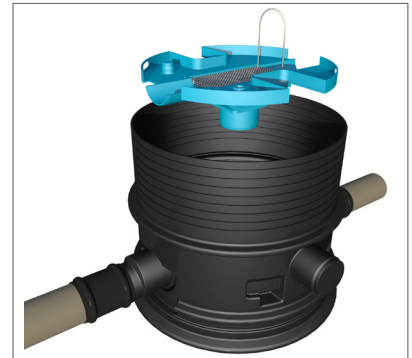
### TECHNISCHE DATEN VARITANK FILTER 325

Höhe H1 in mm:	223
Höhe H2 in mm:	137
Höhe H3 in mm:	97
Höhe H4 in mm:	450-600
Gewicht in kg:	20
Anschluss Zu- und Ablauf:	DN 100 / DN 125
Anschluss Leerrohr:	2x DN 100
Einstiegsöffnung Ø in mm:	600
Max. Dachfläche in m <sup>2</sup> :	325
Höhenversatz in mm:	40
Material Gehäuse:	PE
Material Filtersieb:	RVS

### TECHNISCHE ZEICHNUNG



### SCHEMA SEPARATE FILTEREBENE



### OPTIONEN

#### Sprüh-Set für Varitank Filter 325 Zisternenfilter

Der Sprühreiniger ermöglicht eine einfache und automatische Reinigung der Filterfläche. Diese erfolgt durch einen druckvollen Sprühstrahl auf die Filteroberfläche, so dass der Schmutz gelöst und weitergespült wird.

#### Zeitgesteuerte automatische Filterreinigung

Durch diese Zeitsteuerung wird eine automatische Filterreinigung in einstellbaren Perioden ermöglicht.

#### Zusätzlicher Fein-Filter

Der zusätzliche Fein-Filter kann unterhalb der Edelstahlfilterfläche installiert werden. Er wird dort eingesetzt, wo besonders hohe Anforderungen an das gefilterte Wasser gestellt werden.

#### Rückstualarm

Der Überlauf kann mit einem Sensor versehen werden, der einen Rückstau meldet. Dieser Sensor kann beispielsweise mit einem IRM-Regenwassersystem verbunden werden, der bei Rückstaumeldung die Anlage automatisch auf Trinkwasserversorgung umstellt. Somit wird eine Verschmutzung der sanitären Anlagen, Pumpen und Schläuche durch das verunreinigte Wasser des Überlaufs verhindert.

#### Varitank Verlängerungselement 60 cm

Der Schacht mit dem mitgelieferten Dichtring kann auf den Filter montiert werden. Die Welle kann leicht gekürzt werden. Jede Art von Varitank-Deckel kann somit auf beliebiger Höhe mit dem Bodenniveau gleichgesetzt werden.

#### Rückschlagklappe für Trident 150 Zisternenfilter

Die Rückschlagklappe kann im Ablauf des Filters zum Kanal platziert werden. Die Klappe ist passend für DN 100 Rohre. Die Klappe reduziert das Risiko eines Rückflusses vom Kanal in den Tank. Material Polypropylen schwarz, Manschette aus flexiblem Gummi.

#### Varitank Deckel-Sets

Jeder Varitank-Filter hat eine große Auswahl an Deckeln in den Verkehrsklassen A, B und D. Weitere Informationen finden Sie hierfür auf der Seite mit unseren verschiedenen Varitank Deckel-Sets.

### LIEFERUMFANG

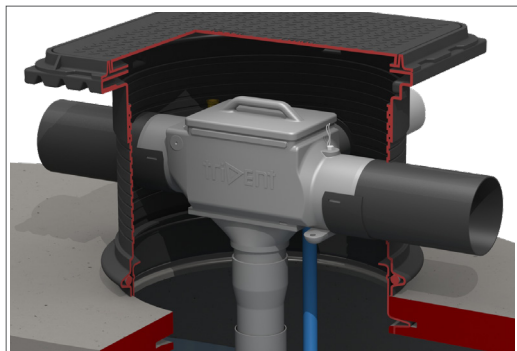
Produkt besteht aus: monolithischer Regenwasserzisterne mit eingegossenem Kunststofftring, vier Hebeschlaufen, Varitank Filterschacht mit zusätzlicher Ebene, einfachem Kunststoffdeckel, Gummidichtring, Gleitmittel, teleskopischer Verlängerung, Beruhigtem Zulauf und Edelstahl Filtersieb mit Bügel zum Herausnehmen.

### BESTELLDATEN

Art.-Nr.	NAME	PG	Art.-Nr.	Optionen	PG
403908	Flexoline Varitank 325 - 2.600 Liter Klasse A	8	401152	Sprühreiniger-Set für Varitank Filter 325	2
403301	Flexoline Varitank 325 - 4.000 Liter Klasse A	8	401155	Automatische zeitgesteuerte Filterreinigung 1/2"	2
403302	Flexoline Varitank 325 - 5.000 Liter Klasse A	8	401157	Feinfilter-Beutel	2
403303	Flexoline Varitank 325 - 7.500 Liter Klasse A	8	401158	Rückstualarm für Trident Filter	2
403304	Flexoline Varitank 325 - 7.500 Liter Klasse A flach	8	403512	Varitank Verlängerungselement 60 cm	3
403305	Flexoline Varitank 325 - 10.000 Liter Klasse A	8	401165	Rückschlagklappe für Trident 150 Tankfilter	2
403306	Flexoline Varitank 325 - 15.000 Liter Klasse A	8	403682	Schwimmende Entnahme Varitank Twist 2 Meter	2
403307	Flexoline Varitank 325 - 15.000 Liter Klasse A schmal	8	403681	Schwimmende Entnahme Varitank Twist 3 Meter	2
403308	Flexoline Varitank 325 - 20.000 Liter Klasse A	8		Klasse B und D befahrbar (PKW und LKW befahrbar) auf Anfrage erhältlich. Eine große Auswahl an Deckeln finden sie auf der Seite der Varitank Deckel-Sets.	
403309	Flexoline Varitank 325 - 20.000 Liter Klasse A schmal	8			

# FLEXOLINE VARITANK 450

Beton Regenwasserzisterne mit eingebautem Regenwasserfilter



**trident**  
Advanced Filtertechnology

## PRODUKTBESCHREIBUNG

Der Flexoline Varitank 450 besteht aus einer monolithischen Betonzisterne und einem Varitank-Filter Trident 450. Die Wände und der Boden des Behälters bilden eine wasserdichte Einheit. Die Flexoline Regenwasserzisterne eignet sich daher ideal zur Speicherung von Regenwasser. Der Regenwassertank besteht neben der monolithischen Betonwanne aus einer Abdeckplatte, die mit Dichtmittel zur monolithischen Einheit hin versiegelt wird. In die Abdeckplatte ist ein PE-Ring eingegossen, der als Übergang für den Varitank (Filter-) Schacht dient.

Der Schacht wird über den eingegossenen Ring platziert und ist mit einer begehbaren Abdeckung versehen. Damit soll verhindert werden das der Behälter während der Bauphase verschmutzt. Der eingegossene PE-Ring steht ca. 8 cm über die Abdeckplatte vor, womit die Platzierung des Schachtes schnell und einfach vorgenommen werden kann. Der Schacht besteht aus PE und ist mit einem Trident 450 Tankfilter vormontiert. Der Tankfilter selber ist mit einem Skimmerüberlauf versehen. Bei Starkregen wird so das überschüssige Regenwasser direkt in den Überlauf geleitet. Der Tankfilter ist mittels Click-Verbindungen vollständig entnehmbar, so dass der Regenspeicher zur Inspektion und Wartung zugänglich bleibt.

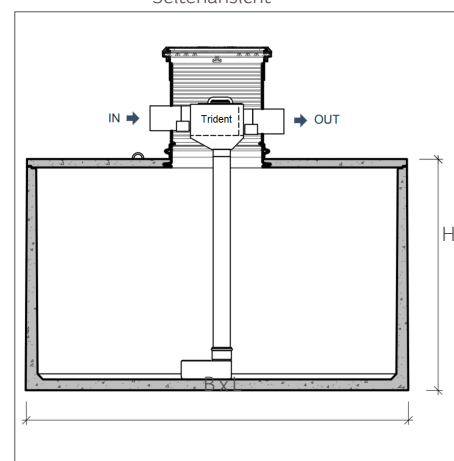
## ANWENDUNGSGEBIET

Der Tank wird in der Regel in einer bestimmten Tiefe vergraben, abhängig von der Position der verschiedenen Zu- und Ablaufrohre im Boden. Der Tank sollte für die Wartung zugänglich bleiben. Die Bodenüberdeckung beträgt 80 cm. Bei tieferer Einbausituation oder höheren statischen Belastungen muss eine Enlastung mit einem passenden Abschluss des Schachtes erstellt werden.

## TECHNISCHE DATEN FLEXOLINE VARITANK 450

Volumen in Liter	Länge L in cm	Breite B in cm	Höhe H in cm	Gewicht in kg	Max. Tiefe in cm
4.000	245	220	125	2.800	205
5.000	245	220	150	3.150	230
7.500	245	220	216	3.800	295
7.500 (flach)	330	240	158	4.600	240
10.000	330	240	197	5.350	280
15.000	340	290	233	6.850	315
15.000 (schmal)	430	240	231	8.145	310
20.000	440	330	210	8.465	290
20.000 (schmal)	450	290	232	8.880	310

Seitenansicht

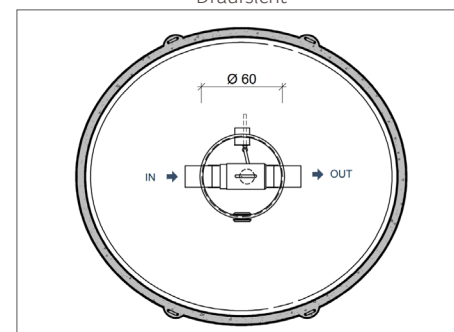


## LIEFERUNG

GEP liefert Betonzisternen auf Wunsch mit Kranwagen bis 10.000 Liter. Das Abladen der Betonzisternen an der gewünschten Lieferadresse erfolgt unter der Bedingung, dass die Zisterne innerhalb von 30 Minuten abgeladen werden kann und die Abladestelle für den LKW entsprechende Bedingungen bietet (entsprechende Bodenverhältnisse, Platz für seitlich auszufahrenden Stützen, etc.).

Die endgültige Entscheidung obliegt dem Fahrer des Entladewagens, ob der Versatz in die Baugrube möglich ist. Ansonsten wird ebenerdig nächstmöglich zum Objekt entladen. Es bestehen hinsichtlich des Versatz in die Baugrube keine vertraglichen oder rechtlichen Verpflichtungen bzw. Bindungen seitens GEP. Bei Betonzisternen, die größer als 10.000 Liter sind oder vorort ein entladen nicht möglich ist, muss ein Kran vorhanden sein, um die Betonzisterne zu entladen.

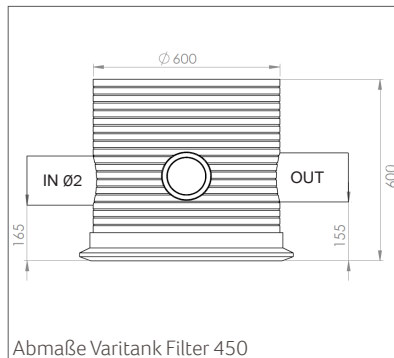
Draufsicht



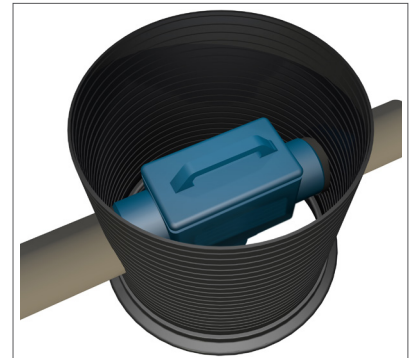
### TECHNISCHE DATEN VARITANK FILTER 450

Höhe in mm:	600
Höhe IN mm:	165
Höhe AUS mm:	155
Gewicht in kg:	20
Anschluss Zu- und Ablauf:	DN 150
Anschluss Leerrohr:	DN 100
Einstieg Ø in mm:	600
Max. Dachfläche in m <sup>2</sup> :	450
Höhenversatz Zu- und Ablauf in mm:	39
Material Schacht:	PE
Material Filterplatte:	RVS
Anschluss Filterreinigung (optional):	1/2"

### TECHNISCHE ZEICHNUNG



### SCHEMA VARITANK FILTER 450



### OPTIONEN

#### Sprüh-Set für 450 Varitank-Tankfilter

Der Sprühreiniger ermöglicht eine einfache und automatische Reinigung der Filterfläche. Diese erfolgt durch einen druckvollen Sprühstrahl auf die Filteroberfläche, so dass der Schmutz gelöst und weiterspült wird.

#### Zeitgesteuerte automatische Filterreinigung

Durch diese Zeitsteuerung wird eine automatische Filterreinigung in einstellbaren Perioden ermöglicht.

#### Zusätzlicher Fein-Filter

Der zusätzliche Fein-Filter kann unterhalb der Edelstahlfilterfläche installiert werden. Er wird dort eingesetzt, wo besonders hohe Anforderungen an das gefilterte Wasser gestellt werden.

#### Rückstualarm für Trident Filter

Der Überlauf kann mit einem Sensor versehen werden, der einen Rückstau meldet. Dieser Sensor kann beispielsweise mit einem IRM-Regenwassersystem verbunden werden, der bei Rückstaumeldung die Anlage automatisch auf Trinkwasserversorgung umstellt. Somit wird eine Verschmutzung der sanitären Anlagen, Pumpen und Schläuche durch das verunreinigte Wasser des Überlaufs verhindert.

#### Varitank Verlängungselement 60 cm

Der Schacht mit dem mitgelieferten Dichtring kann auf den Filter montiert werden. Die Welle kann leicht gekürzt werden. Jede Art von Varitank-Deckel kann somit auf beliebiger Höhe mit dem Bodenniveau gleichgesetzt werden.

#### Varitank Deckel-Sets

Jeder Varitank-Filter hat eine große Auswahl an Deckeln in den Verkehrsklassen A, B und D. Weitere Informationen finden Sie hierfür auf der Seite mit unseren verschiedenen Varitank Deckel-Sets.

### LIEFERUMFANG

Das Produkt besteht aus: einer Betonzisterne mit Kunststoff Varitank Filterschacht, Betonzisterne ist mit vier Hebeschlaufen zum Versatz versehen, der Filterschacht ist mit zwei Klickverbindungen und eingebautem Trident 450 Filter, Kunststoffabdeckung, Gummiring, Schmiermittel, teleskopischer Rohrverlängerung, Beruhigtem Zulauf und Leerrohranschluss für Saug- und/oder Druckleitungen.

### BESTELLDATEN

Art.-Nr.	NAME	PG	Art.-Nr.	OPTIONEN	PG
403320	Flexoline Varitank 450 - 4.000 Liter Klasse A	8	401151	Sprüh-Set für 450 Varitank-Tankfilter	2
403321	Flexoline Varitank 450 - 5.000 Liter Klasse A	8	401155	Zeitgesteuerte automatische Filterreinigung	2
403322	Flexoline Varitank 450 - 7.500 Liter Klasse A	8	401157	Zusätzlicher Fein-Filter	2
403323	Flexoline Varitank 450 - 7.500 Liter Klasse A flach	8	401158	Rückstualarm für Trident Filter	2
403324	Flexoline Varitank 450 - 10.000 Liter Klasse A	8	403512	Varitank Verlängungselement 60 cm	3
403325	Flexoline Varitank 450 - 15.000 Liter Klasse A	8	403682	Varitank Schwimmende Entnahme Twist 2m	2
403326	Flexoline Varitank 450 - 15.000 Liter Klasse A schmal	8	403681	Varitank Schwimmende Entnahme Twist 3m	2
403327	Flexoline Varitank 450 - 20.000 Liter Klasse A	8	Andere Verkehrsklassen B und D (PKW und LKW befahrbar) auf Anfrage erhältlich. Große Auswahl an Deckel-Sets verfügbar, siehe Varitank-Deckel von GEP.		
403328	Flexoline Varitank 450 - 20.000 Liter Klasse A schmal	8			



# FLEXOLINE VARITANK 1.650

Beton Regenwasserzisterne mit eingebautem Regenwasserfilter



**trident**  
Advanced Filtertechnology

## PRODUKTBESCHREIBUNG

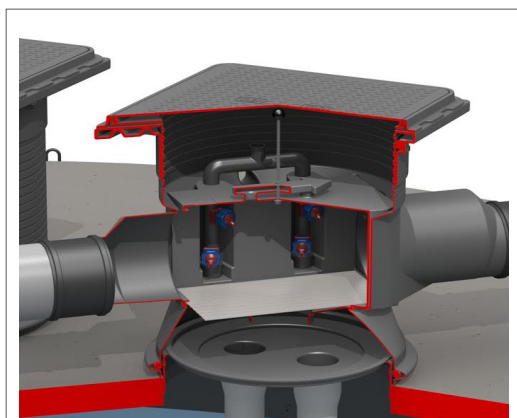
Der Flexoline Varitank 1650 besteht aus einer monolithischen Betonzisterne, einem Varitank Trident 1650 Regenwasserfilter sowie einem separatem Einstiegsschacht zur Revision des Tanks. Der Beton ist monolithisch und somit zu 100% wasserdicht. Die Flexoline Regenwasserzisterne eignet sich ideal zur Speicherung von Regenwasser. Auf den beiden Öffnungen der Betonabdeckplatte wird der Varitank Trident 1650 Regenwasserfilter sowie das Varitank Verlängerungselement zur Revision des Tanks platziert. Mittels einer speziellen Gummidichtung sind die geschaffenen Übergänge gegen nicht drückendes Wasser dicht. Zudem sorgen Filterschacht und Verlängerungselement für die nötige Erdüberdeckung hinsichtlich der Frostsicherheit.

Das Filtersieb des Trident 1650 besteht aus speziellen dreieckigen Lamellen zwischen denen ca. 0,5 mm Abstand besteht. Diese speziellen dreieckigen Lamellen sind um einige Grad geneigt, womit das gefilterte Regenwasser mittels Kapilarwirkung direkt in den Tank geleitet wird. Bei Starkregenereignissen dient das überschüssige Regenwasser des Tanks zudem zur Reinigung der Siebfläche. Der Trident 1650 verfügt zudem über eine Box, die herausnehmbar ist und in welcher das Filtersieb sitzt.

## ANWENDUNGSGEBIET

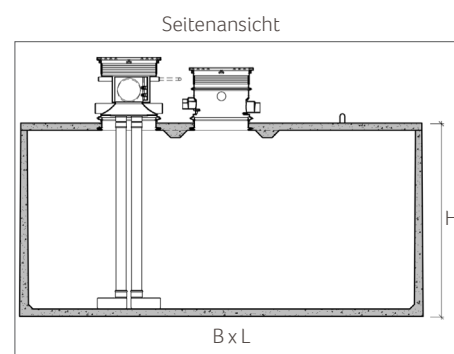
Der Tank wird in der Regel in einer bestimmten Tiefe vergraben, abhängig von der Position der verschiedenen Zu- und Ablaufrohre im Boden. Der Tank sollte für die Wartung zugänglich bleiben. Die Bodenüberdeckung beträgt 80 cm. Bei tieferer Einbausituation oder höheren statischen Belastungen muss eine Enlastung mit einem passenden Abschluss des Schachts erstellt werden.

Der Varitank-Filter eignet sich zum Filtern des Regenwasser von Dachflächen mit einer maximalen Größe von 1650 m<sup>2</sup>. Der Höhenversatz zwischen Zu- und Ablauf beträgt lediglich 12 mm.



## TECHNISCHE DATEN FLEXOLINE VARITANK 1.650

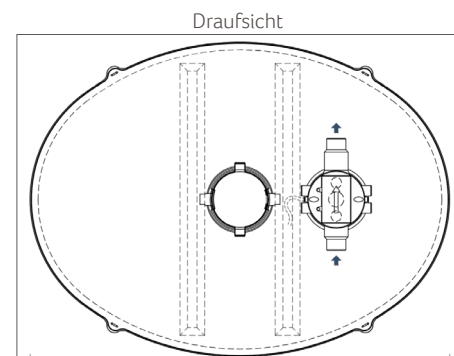
Volumen in Liter	Länge L in cm	Breite B in cm	Höhe H in cm	Gewicht in kg	Max. Tiefe in cm
15.000 - Klasse A	340	290	233	6.850	315
15.000 - Klasse A (schmal)	430	240	229	7.500	310
20.000 - Klasse A	440	330	210	9.500	290
20.000 - Klasse A (schmal)	450	290	230	8.880	310
15.000 - Klasse B (schmal)	430	240	237	9.000	385
20.000 - Klasse B (schmal)	450	290	238	10.600	315
13.750 - Klasse D	ø274	ø274	265	11.055	345
20.000 - Klasse D	450	300	245	15.000	345



## LIEFERUNG

GEP liefert Betonzysternen auf Wunsch mit Kranwagen bis 10.000 Liter. Das Abladen der Betonzysternen an der gewünschten Lieferadresse erfolgt unter der Bedingung, dass die Zisterne innerhalb von 30 Minuten abgeladen werden kann und die Abladestelle für den LKW entsprechende Bedingungen bietet (entsprechende Bodenverhältnisse, Platz für seitlich auszufahrenden Stützen, etc.).

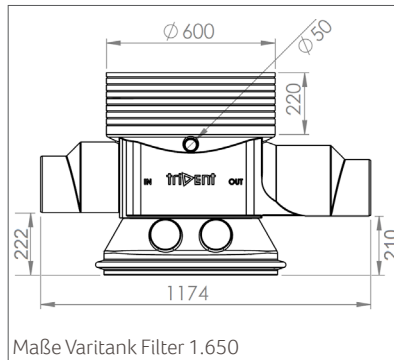
Die endgültige Entscheidung obliegt dem Fahrer des Entladungswagens, ob der Versatz in die Baugrube möglich ist. Ansonsten wird ebenerdig nächstmöglich zum Objekt entladen. Es bestehen hinsichtlich des Versatz in die Baugrube keine vertraglichen oder rechtlichen Verpflichtungen bzw. Bindungen seitens GEP. Bei Betonzysternen, die größer als 10.000 Liter sind oder vorort ein entladen nicht möglich ist, muss ein Kran vorhanden sein, um die Betonzisterne zu entladen.



### TECHNISCHE DATEN VARITANK FILTER 1.650

Höhe in mm:	717
Höhe IN mm:	222
Höhe AUS mm:	210
Gewicht in kg:	ca. 50
Anschluss Zu- und Ablauf:	DN 200 / DN 250
Anschluss gefiltertes Wasser:	2 x DN 100
Anschluss Leerrohr:	DN 50
Einstiegsöffnung Ø in mm:	600
Max. Dachfläche in m²:	1.650
Höhenversatz Zu- und Ablauf in mm:	12
Material Gehäuse:	PE
Material Filtersieb:	RVS
Anschluss Sprühreiniger (optional):	1"

### TECHNISCHE ZEICHNUNG



### SCHEMA TRIDENT 1650 BOXFILTER



### OPTIONEN

**Varitank Trident 1.650 Anschluss-Set für Sprühregner**  
Der Düsenverbindungsatz besteht aus PE-Befestigungsmaterial für die Kupplung zwischen Filterbox und Filterschacht, so dass die Box herausnehmbar bleibt.

**Zeitgesteuerte automatische Filterreinigung 1"**  
Durch diese Zeitsteuerung wird eine automatische Filterreinigung in einstellbaren Perioden ermöglicht.

**Varitank Verlängerungselement 60 cm**  
Der Schacht mit dem mitgelieferten Dichtring kann auf den Filter montiert werden. Die Welle kann leicht gekürzt werden. Jede Art von Varitank-Deckel kann somit auf beliebiger Höhe mit dem Bodenniveau gleichgesetzt werden.

**Herausnehmbügel für Filterbox**  
Wenn die Einbausituation dazu führt das der Filter relativ tief unter dem Erdniveau liegt, ist die Herausnehmbügel für die Filterbox eine ideale Lösung, um diese schnell und einfach hochziehen zu können.

**Rückstaualarm für Trident Filter**  
Der Überlauf kann mit einem Sensor versehen werden, der einen Rückstau meldet. Dieser Sensor kann beispielsweise mit einem IRM-Regenwassersystem verbunden werden, der bei Rückstaumeldung die Anlage automatisch auf Trinkwasserversorgung umstellt. Somit wird eine Verschmutzung der sanitären Anlagen, Pumpen und Schläuche durch das verunreinigte Wasser des Überlaufs verhindert.

**Varitank Deckel-Sets**  
Jeder Varitank-Filter hat eine große Auswahl an Deckeln in den Verkehrsklassen A, B und D. Weitere Informationen finden Sie hierfür auf der Seite mit unseren verschiedenen Varitank Deckel-Sets.

### LIEFERUMFANG

Das Produkt besteht aus: einer Betonzisterne mit Kunststoff Varitank Trident 1650, einem Verlängerungsschacht, die Betonzisterne ist mit vier Hebeschlaufen zum Versatz versehen, Kunststoffabdeckungen, Gummiringe, Schmiermittel, teleskopischer Rohrverlängerung, Beruhigtem Zulauf und Leerrohranschluss für Saug- und/oder Druckleitungen.

### BESTELLDATEN

Art.-Nr.	NAME	PG	Art nr	OPTIONEN	PG
403345	Varitank Flexoline 1.650 - 15.000 Liter Klasse A	8	401213	Sprühreiniger-Set für Trident 1.650 Filter	2
403342	Varitank Flexoline 1.650 - 15.000 Liter Klasse A schmal	8	401251	Zeitgesteuerte automatische Filterreinigung 1"	2
403346	Varitank Flexoline 1.650 - 20.000 Liter Klasse A	8	403512	Varitank Verlängerungselement 60 cm	2
403344	Varitank Flexoline 1.650 - 20.000 Liter Klasse A schmal	8	401369	Herausnehmbügel für Filterbox	2
403347	Varitank Flexoline 1.650 - 15.000 Liter Klasse B schmal	8	401158	Rückstaualarm für Trident Filter	2
403348	Varitank Flexoline 1.650 - 20.000 Liter Klasse B schmal	8	403651	Varitank Schwimmende Entnahme Twist 2m	2
403349	Varitank Flexoline 1.650 - 13.750 Liter Klasse D	8	403652	Varitank Schwimmende Entnahme Twist 3m	2
403350	Varitank Flexoline 1.650 - 20.000 Liter Klasse D	8	Große Auswahl an Deckel-Sets verfügbar, siehe Varitank-Deckel von GEP.		

# FLATLINE REGENWSSERTANK

Regenwasserflachtank aus Kunststoff



## PRODUKTBESCHREIBUNG

Die neue Generation der Regenwassertanks, wahlweise mit vorgefertigtem Trident-Filter, ist schnell und einfach zu platzieren und anzuschließen. Mit zum Teil nur 65 cm Höhe werden lediglich geringe Erdarbeiten benötigt, was zu einer kurzen Gesamtzeit bei der Montage führt. Zudem verfügen die Flatline Behälter mit 1.500, 3.000 und 5.000 Liter über einen Pumpensumpf zur optimalen Nutzung des gesamten Wasserinhaltes des Behälters. Weitere verfügbare Größen sind 7.500, 10.000 und 15.000 Liter.

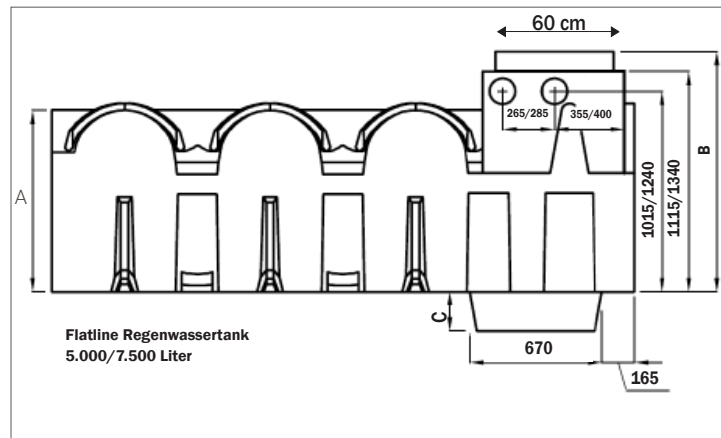
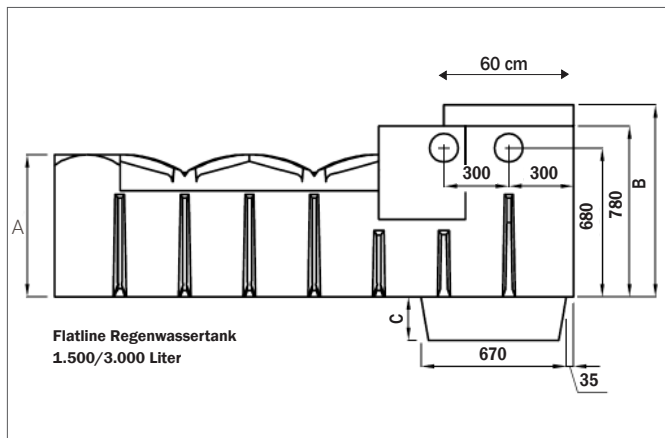
## ANWENDUNGSGEBIET

Die Regenwassertanks sind beständig gegen Grundwasser (bis 50 cm) sowie Klasse B befahrbar. Die Flatline Tanks können für bis zu 150 cm Erdüberdeckung verwendet werden. Mit der speziellen Schwimmerschalter Garnitur von GEP, sowie dem integrierten Pumpensumpf, ist eine optimale Ausnutzung des Behältervolumens möglich.

## TECHNISCHE DATEN FLATLINE REGENWSSERTANK

Typ:	FL1500	FL3000	FL5000	FL7500	FL10000	FL15000
Volumen in Liter:	1.500	3.000	5.000	7.500	10.000	15.000
Länge in cm:	240	240	296	334	592	668
Breite in cm:	120	240	222	231	222	231
Höhe A in cm:	65	65	92	112,5	920	112,5
Höhe B in cm:	88	88	121,5	126	121,5	126
Höhe C in cm:	10	10	10	0	0	0
Gewicht in kg:	80	170	250	310	500	620
Tiefe Zulauf cm:	25	25	25	14,5	25	14,5
Tiefe Überlauf cm:	30,5	30,5	30,5	19,5	30,5	19,5

## TECHNISCHE ZEICHNUNGEN





## OPTIONEN

### Varitank Filter

Es sind verschiedene passende Varitank (Filter-) Schächte lieferbar die auf den Regenwassertank passen und die Zisterne damit schnell zu einem hochwertigen Regenwasserbehälter werden lassen.

### Filterkorb - Plug-In-Modell

Filterkorb mit Öffnung für KG-Rohr zur Installation in einem Regenwasserbehälter, Maschenweite 1 mm, Korbdurchmesser 40 cm.

### Varitank Verlängerungselement 60 cm

Der Schacht mit dem mitgelieferten Dichtring kann auf den Filter montiert werden. Die Welle kann leicht gekürzt werden. Jede Art von Varitank-Deckel kann somit auf beliebiger Höhe mit dem Bodenniveau gleichgesetzt werden.

### Untenverbindung-Set 50mm

Set zur Verbindung von zwei Flatline Regenwassertanks. Das Set besteht aus zwei Tankdurchführungen und Klemmverschraubungen für eine 50 mm Verbindung. Das Rohr ist im Lieferumfang nicht enthalten.

### spezielles Ansaugset für Flatline Tanks

Ansaug-Set zur optimalen Nutzung des Tankinhaltes. Ausgestattet mit Saugkorb, Rückschlagventil, Übergangverschraubung 1", Revisionsseil, und Schwimmerschalter mit geringer Schalthysterese.

### Varitank Deckel-Sets

Jeder Varitank-Filter hat eine große Auswahl an Deckeln in den Verkehrsklassen A, B und D. Weitere Informationen finden Sie hierfür auf der Seite mit unseren verschiedenen Varitank Deckel-Sets.

## OPTIONEN



Varitank Verlängerungselement 60 cm



Spezielles Ansaug-Set für optimale Nutzung des Tankvolumens



Filterkorb, steckbares Modell



Untenverbindungs-Set 50mm für PE-Tanks

## LIEFERUMFANG

Produkt besteht aus: monolithischer Flatline Regenwassertank, ausgestattet mit einer Revisionsöffnung, inklusive drei vormontierten Anschlussöffnungen DN 100, welche mit einer Lippendichtung und einer Kappe ausgestattet sind.

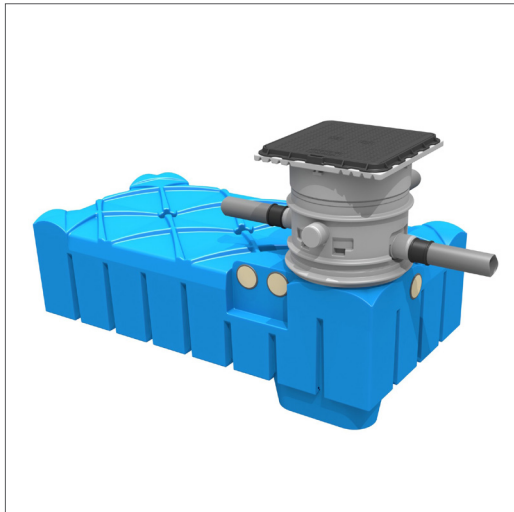
## BESTELLDATEN

Art.-Nr.	NAME	PG	Art.-Nr.	OPTIONEN	PG
403153	Flatline 1.500 Liter	3	401347	Filterkorb, steckbares Modell	2
403154	Flatline 3.000 Liter	3	403512	Varitank Verlängerungselement 60 cm	3
403155	Flatline 5.000 Liter	3	403515	Untenverbindungs-Set 50mm für PE-Tanks	3
403156	Flatline 7.500 Liter	3	403659	Spezielles Flatline Ansaug-Set	2
403157	Flatline 10.000 Liter	3			
403158	Flatline 15.000 Liter	3			

Große Auswahl an Deckel-Sets verfügbar, siehe Varitank-Deckel von GEP.

# FLATLINE VARITANK 325

Regenwassertank aus PE mit integriertem Regenwasserfilter



**triDENT**  
Advanced Filtertechnology

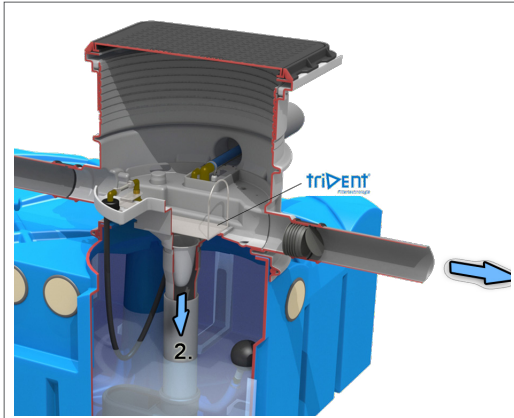
## PRODUKTBESCHREIBUNG

Der Flatline Varitank 325 besteht aus einem PE-Flachtank und einem Varitank-Filterschacht 325. Der PE-Behälter ist monolithisch und somit zu 100% wasserdicht. Der Flatline Regenwassertank eignet sich ideal zur Speicherung von Regenwasser.

Auf den Behälterhals wird der Varitank Filterschacht platziert. Mittels einer speziellen Gummidichtung ist der geschaffene Übergang gegen nicht drückendes Wasser dicht. Der Filterschacht sorgt zudem für die nötige Erdüberdeckung hinsichtlich der Frostsicherheit.

Der Varitank Filterschacht aus PE, verfügt zudem über eine separate Ebene in der ein Trident-Filter Sieb integriert ist. Das Trident Filtersieb besteht aus speziellen dreieckigen Lamellen zwischen denen ca. 0,5 mm Abstand besteht. Diese speziellen dreieckigen Lamellen sind um einige Grad geneigt, womit das gefilterte Regenwasser mittels Kapillarwirkung direkt in den Tank geleitet wird.

Die Filterebene ist außerdem mit zwei Überlaufrinnen ausgestattet, damit überschüssiges Regenwasser schnell abfließen kann. Bei Starkregenereignissen dient das überschüssige Regenwasser zudem zur Reinigung der Siebfläche. Die Filterebene ist komplett herausnehmbar, so dass der Behälter für Inspektion und Wartung zugänglich bleibt.



## ANWENDUNGSGEBIET

Der PE-Behälter wird in der Regel in einer bestimmten Tiefe vergraben, abhängig von der Position der verschiedenen Zu- und Ablaufrohre im Boden. Der Tank sollte für die Wartung zugänglich bleiben. Die Bodenüberdeckung beträgt in der Regel, aufgrund der empfohlenen Frostsicherheit, ca. 80 cm. Die Flatline Varitanks sind beständig gegen Grundwasser (bis 50 cm) sowie Klasse B befahrbar. Die Flatline Tanks können für bis zu 150 cm Erdüberdeckung verwendet werden. Mit der speziellen Schwimmerschalter Garnitur von GEP, sowie dem integrierten Pumpensumpf, ist eine optimale Ausnutzung des Behältervolumens möglich.

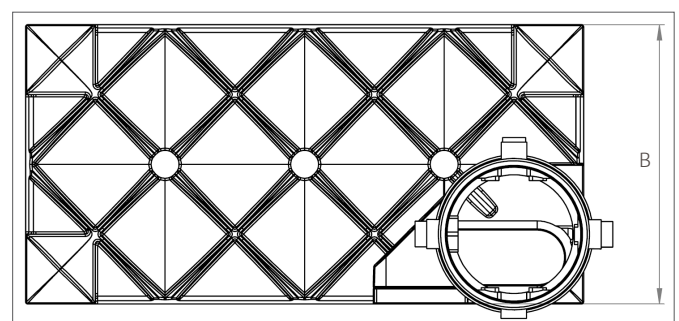
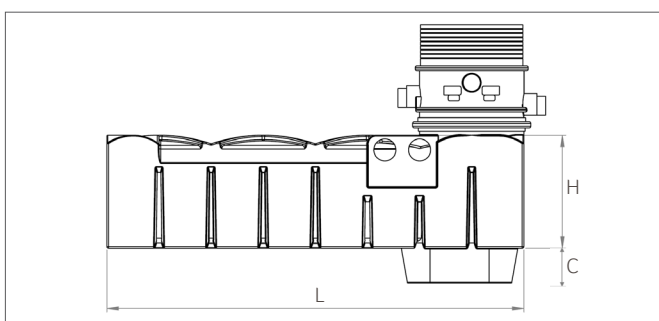
## TECHNISCHE DATEN FLATLINE VARITANK 325

Volumen in Liter	Länge L in cm	Breite B in cm	Höhe C in cm	Höhe H in cm	Gewicht in kg
1.500	240	120	10	88	80
3.000	240	240	10	88	<b>170</b>
5.000	296	222	10	121.5	250
7.500	334	231	0	126.0	310
10.000	592	222	0	121.5	500
15.000	668	231	0	126.0	620



Detail: kindersichere Filterebene mit Trident Regenwasserfilter

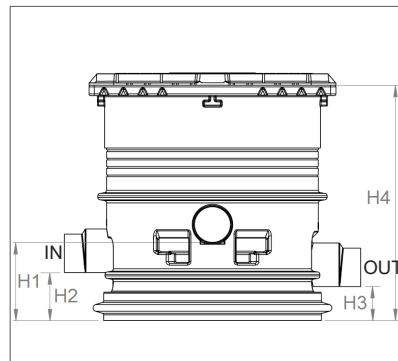
## TECHNISCHE ZEICHNUNGEN



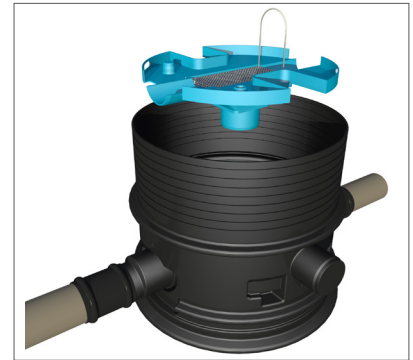
### TECHNISCHE DATEN VARITANK FILTER 325

Höhe H1 in mm:	223
Höhe H2 in mm:	137
Höhe H3 in mm:	97
Höhe H4 in mm:	450-600
Gewicht in kg:	20
Anschluss Zu- und Ablauf:	DN 100/ DN 125
Anschluss Leerrohr:	2 x DN 100
Revisionsöffnung Ø in mm:	600
Max. Dachfläche in m <sup>2</sup> :	325
Höhenversatz Zu- und Ablauf in mm:	40
Material Schacht	PE
Material Filtersieb:	RVS
Anschluss Filterreinigung (optional):	1/2"

### TECHNISCHE ZEICHNUNG



### SCHEMA SEPARATE FILTEREBENE



### OPTIONEN

#### Sprüh-Set für Varitank Filter 325 Zisternenfilter

Der Sprühreiniger ermöglicht eine einfache und automatische Reinigung der Filterfläche. Diese erfolgt durch einen druckvollen Sprühstrahl auf die Filteroberfläche, so dass der Schmutz gelöst und weitergespült wird.

#### Zeitgesteuerte automatische Filterreinigung

Durch diese Zeitsteuerung wird eine automatische Filterreinigung in einstellbaren Perioden ermöglicht.

#### Zusätzlicher Fein-Filter

Der zusätzliche Fein-Filter kann unterhalb der Edelstahlfilterfläche installiert werden. Er wird dort eingesetzt, wo besonders hohe Anforderungen an das gefilterte Wasser gestellt werden.

#### Rückstaualarm

Der Überlauf kann mit einem Sensor versehen werden, der einen Rückstau meldet. Dieser Sensor kann beispielsweise mit einem IRM-Regenwassersystem verbunden werden, der bei Rückstaumeldung die Anlage automatisch auf Trinkwasserversorgung umstellt. Somit wird eine Verschmutzung der sanitären Anlagen, Pumpen und Schläuche durch das verunreinigte Wasser des Überlaufs verhindert.

#### Varitank Verlängerungselement 60 cm

Der Schacht mit dem mitgelieferten Dichtring kann auf den Filter montiert werden. Die Welle kann leicht gekürzt werden. Jede Art von Varitank-Deckel kann somit auf beliebiger Höhe mit dem Bodenniveau gleichgesetzt werden.

#### Rückschlagklappe für Trident 150 Zisternenfilter

Die Rückschlagklappe kann im Ablauf des Filters zum Kanal platziert werden. Die Klappe ist passend für DN 100 Rohre. Die Klappe reduziert das Risiko eines Rückflusses vom Kanal in den Tank. Material Polypropylen schwarz, Manschette aus flexiblem Gummi.

#### Untenverbindung-Set 50mm

Set zur Verbindung von zwei Flatline Regenwassertanks. Das Set besteht aus zwei Tankdurchführungen und Klemmverschraubungen für eine 50 mm Verbindung. Das Rohr ist im Lieferumfang nicht enthalten.

#### spezielles Ansaugset für Flatline Tanks

Ansaug-Set zur optimalen Nutzung des Tankinhaltes. Ausgestattet mit Saugkorb, Rückschlagventil, Übergangverschraubung 1", Revisionsdraht, Schwimmerschalter mit geringer Schalthysterese.

#### Varitank Deckel-Sets

Jeder Varitank-Filter hat eine große Auswahl an Deckeln in den Verkehrsklassen A, B und D. Weitere Informationen finden Sie hierfür auf der Seite mit unseren verschiedenen Varitank Deckel-Sets.

### LIEFERUMFANG

Produkt besteht aus: Flatline Regenwassertank, Varitank Filterschacht mit zusätzlicher Ebene, einfachem Kunststoffdeckel, Gummidichtring, Gleitmittel, teleskopischer Verlängerung, Beruhigtem Zulauf und Edelstahl Filtersieb mit Bügel zum herausnehmen.

Art.-Nr.	NAME	PG	Art.-Nr.	OPTIONEN	PG
403101	Flatline Varitank 325 - 1.500 Liter	3	401152	Sprühreiniger-Set für Varitank Filter 325	2
403102	Flatline Varitank 325 - 3.000 Liter	3	401155	automatische zeitgesteuerte Filterreinigung 1/2"	2
403103	Flatline Varitank 325 - 5.000 Liter	3	401157	zusätzlicher Fein-Filter	2
403104	Flatline Varitank 325 - 7.500 Liter	3	401158	Rückstaualarm für Trident Filter	2
403105	Flatline Varitank 325 - 10.000 Liter	3	403512	Varitank Verlängerungselement 60 cm	3
403106	Flatline Varitank 325 - 15.000 Liter	3	401165	Rückschlagklappe für Trident 150 Tankfilter	2
			403515	Untenverbindung-Set 50mm	2
			403659	spezielles Ansaug-Set für Flach tanks	2

Eine große Auswahl an Deckel finden sie auf der Seite der Varitank Deckel-Sets.



# FLATLINE VARITANK 450

Kunststoff Regenwassertank mit eingebautem Regenwasserfilter



**trident**  
Advanced Filtertechnology

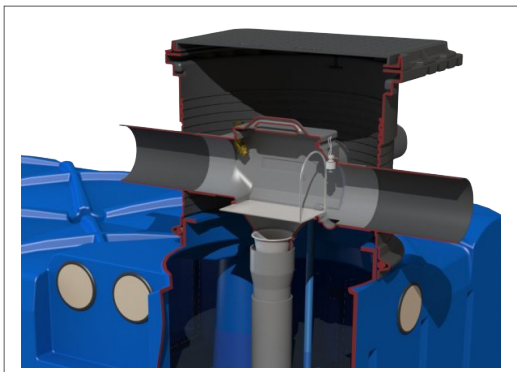
## PRODUKTBESCHREIBUNG

Der Flatline Varitank 450 besteht aus einem PE-Flachtank und einem Varitank-Filterschacht Trident 450. Der PE-Behälter ist monolithisch und somit zu 100% wasserdicht. Der Flatline Regenwassertank eignet sich ideal zur Speicherung von Regenwasser.

Auf den Behälterhals wird der Varitank Filterschacht platziert. Mittels einer speziellen Gummidichtung ist der geschaffene Übergang gegen nicht drückendes Wasser dicht. Der Filterschacht sorgt zudem für die nötige Erdüberdeckung hinsichtlich der Frostsicherheit.

Der Varitank Filterschacht aus PE, hat einen Trident 450 Regenwasserfilter integriert. Das Filtersieb des Trident 450 besteht aus speziellen dreieckigen Lamellen zwischen denen ca. 0,5 mm Abstand besteht. Diese speziellen dreieckigen Lamellen sind um einige Grad geneigt, womit das gefilterte Regenwasser mittels Kapilarwirkung direkt in den Tank geleitet wird.

Der Trident 450 ist zudem mit einer Simmerüberlauf ausgestattet, damit überschüssiges Regenwasser schnell abfließen kann. Bei Starkregenereignissen dient das überschüssige Regenwasser zudem zur Reinigung der Siebfläche. Der Trident 450 ist komplett herausnehmbar, so dass der Behälter für Inspektion und Wartung zugänglich bleibt.

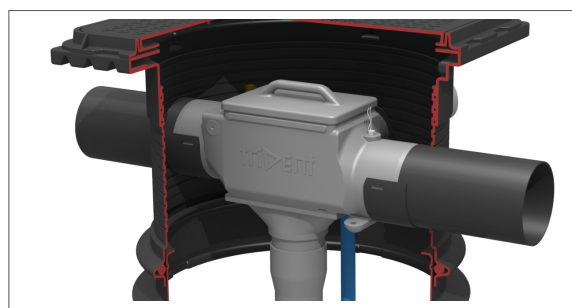


## ANWENDUNGSGEBIET

Der PE-Behälter wird in der Regel in einer bestimmten Tiefe vergraben, abhängig von der Position der verschiedenen Zu- und Ablaufrohre im Boden. Der Tank sollte für die Wartung zugänglich bleiben. Die Bodenüberdeckung beträgt in der Regel, aufgrund der empfohlenen Frostsicherheit, ca. 80 cm. Die Flatline Varitanks sind beständig gegen Grundwasser (bis 50 cm) sowie Klasse B befahrbar. Die Flatline Tanks können für bis zu 150 cm Erdüberdeckung verwendet werden. Mit der speziellen Schwimmerschalter Garnitur von GEP, sowie dem integrierten Pumpensumpf, ist eine optimale Ausnutzung des Behältervolumens möglich.

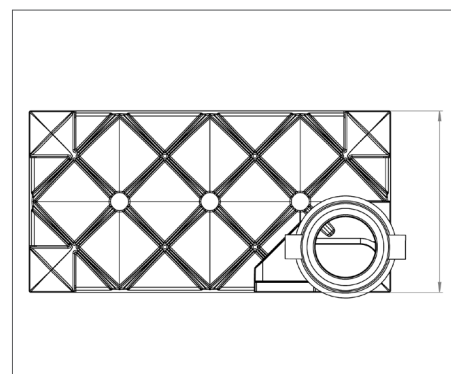
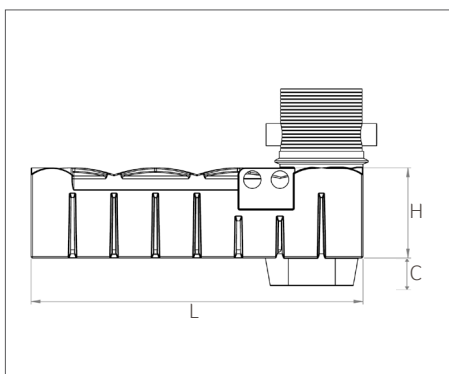
## TECHNISCHE DATEN FLATLINE VARITANK 450

Volumen in Liter	Länge L in cm	Breite B in cm	Höhe C in cm	Höhe H in cm	Gewicht in kg
1.500	240	120	10	88	80
3.000	240	240	10	88	170
5.000	296	222	10	121.5	250
7.500	334	231	0	126	310
10.000	592	222	0	121.5	500
15.000	668	231	0	126	620



Detail: vormontierter Trident 450 Tankfilter

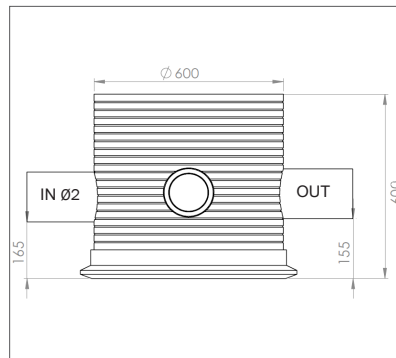
## TECHNISCHE ZEICHNUNGEN



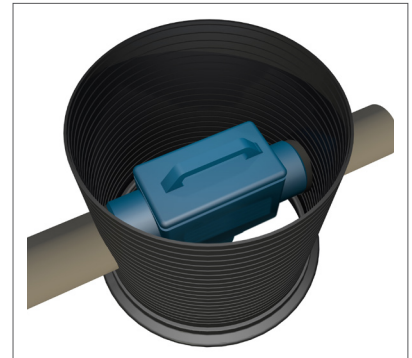
### TECHNISCHE DATEN VARITANK FILTER 450

Höhe in mm:	600
Höhe IN mm:	165
Höhe AUS mm:	155
Gewicht in kg:	20
Anschluss Zu- und Ablauf:	DN 150
Anschluss Leerrohr:	DN 100
Revisionsöffnung Ø in mm:	600
Max. Dachfläche in m <sup>2</sup> :	450
Höhenversatz Zu- und Ablauf in mm:	39
Material Gehäuse:	PE
Material Filtersieb:	RVS
Anschluss Filterreinigung (optional):	1/2"

### TECHNISCHE ZEICHNUNG



### FUNKTIONSSCHEMA



### OPTION

#### Sprüh-Set für Trident 450 Zisternenfilter

Der Sprühreiniger ermöglicht eine einfache und automatische Reinigung der Filterfläche. Diese erfolgt durch einen druckvollen Sprühstrahl auf die Filteroberfläche, so dass der Schmutz gelöst und weitergespült wird.

#### Zeitgesteuerte automatische Filterreinigung

Durch diese Zeitsteuerung wird eine automatische Filterreinigung in einstellbaren Perioden ermöglicht.

#### Zusätzlicher Fein-Filter

Der zusätzliche Fein-Filter kann unterhalb der Edelstahlfilterfläche installiert werden. Er wird dort eingesetzt, wo besonders hohe Anforderungen an das gefilterte Wasser gestellt werden.

#### Rückstualarm

Der Überlauf kann mit einem Sensor versehen werden, der einen Rückstau meldet. Dieser Sensor kann beispielsweise mit einem IRM-Regenwassersystem verbunden werden, der bei Rückstaumeldung die Anlage automatisch auf Trinkwasserversorgung umstellt. Somit wird eine Verschmutzung der sanitären Anlagen, Pumpen und Schläuche durch das verunreinigte Wasser des Überlaufs verhindert.

#### Varitank Verlängerungselement 60 cm

Der Schacht mit dem mitgelieferten Dichtring kann auf den Filter montiert werden. Die Welle kann leicht gekürzt werden. Jede Art von Varitank-Deckel kann somit auf beliebiger Höhe mit dem Bodenniveau gleichgesetzt werden.

#### Untenverbindung-Set 50mm

Set zur Verbindung von zwei Flatline Regenwassertanks. Das Set besteht aus zwei Tankdurchführungen und Klemmverschraubungen für eine 50 mm Verbindung. Das Rohr ist im Lieferumfang nicht enthalten.

#### spezielles Ansaugset für Flatline Tanks

Ansaug-Set zur optimalen Nutzung des Tankinhaltes. Ausgestattet mit Saugkorb, Rückschlagventil, Übergangverschraubung 1", Revisionsdraht, Schwimmerschalter mit geringer Schalthysterese.

#### Varitank Deckel-Sets

Jeder Varitank-Filter hat eine große Auswahl an Deckeln in den Verkehrsklassen A, B und D. Weitere Informationen finden Sie hierfür auf der Seite mit unseren verschiedenen Varitank Deckel-Sets.

### LIEFERUMFANG

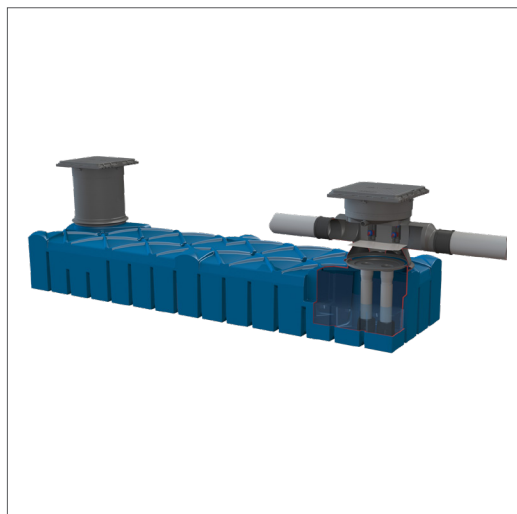
Produkt besteht aus: Flatline Regenwassertank, Varitank Trident 450 Filterschacht, einfachem Kunststoffdeckel, Gummidichtring, Gleitmittel, teleskopischer Verlängerung, Beruhigtem Zulauf und Edelstahl Filtersieb mit Bügel zum herausnehmen.

### BESTELLDATEN

Art.-Nr.	NAME	PG	Art.-Nr.	OPTIONEN	PG
403107	Flatline Varitank 450 - 1.500 liter	3	401151	Sprühreiniger-Set für Trident 450 Filter	2
403108	Flatline Varitank 450 - 3.000 liter	3	401155	automatische zeitgesteuerte Filterreinigung 1/2"	2
403109	Flatline Varitank 450 - 5.000 liter	3	401157	zusätzlicher Fein-Filter	2
403110	Flatline Varitank 450 - 7.500 liter	3	401158	Rückstualarm für Trident Filter	2
403111	Flatline Varitank 450 - 10.000 liter	3	403512	Varitank Verlängerungselement 60 cm	2
403112	Flatline Varitank 450 - 15.000 liter	3	403515	Untenverbindung-Set 50mm	2
Eine große Auswahl an Deckel finden sie auf der Seite der Varitank Deckel-Sets.			403659	spezielles Ansaug-Set für Flach tanks	2

# FLATLINE VARITANK 1.650

Regenwassertank aus Kunststoff mit Regenwasserfilter



**trident**  
Advanced Filtertechnology

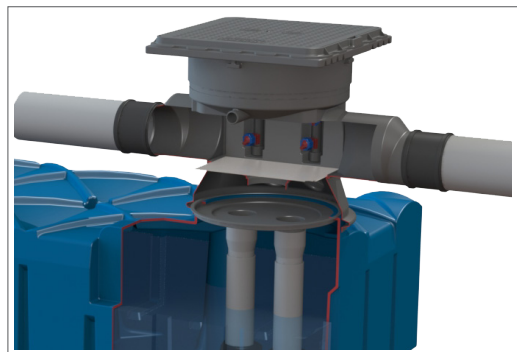
## PRODUKTBESCHREIBUNG

Der Flatline Varitank 1650 besteht aus einem PE-Volumentank, einem Varitank Trident 1650 Regenwasserfilter sowie einem separatem Einstiegsschacht zur Revision des Tanks. Der PE-Behälter ist monolithisch und somit zu 100% wasserdicht. Der Blueline Regenwassertank eignet sich ideal zur Speicherung von Regenwasser.

Auf den Behälterhälsen wird der Varitank Trident 1650 Regenwasserfilter sowie das Varitank Verlängerungselement zur Revision des Tanks platziert. Mittels einer speziellen Gummidichtung sind die geschaffenen Übergänge gegen nicht drückendes Wasser dicht. Zudem sorgen Filterschacht und Verlängerungselement für die nötige Erdüberdeckung hinsichtlich der Frostsicherheit.

Das Filtersieb des Trident 1650 besteht aus speziellen dreieckigen Lamellen zwischen denen ca. 0,5 mm Abstand besteht. Diese speziellen dreieckigen Lamellen sind um einige Grad geneigt, womit das gefilterte Regenwasser mittels Kapilarwirkung direkt in den Tank geleitet wird.

Bei Starkregenereignissen dient das überschüssige Regenwasser des Tanks zudem zur Reinigung der Siebfläche. Der Trident 1650 verfügt zudem über eine Box, die herausnehmbar ist und in welcher das Filtersieb sitzt.



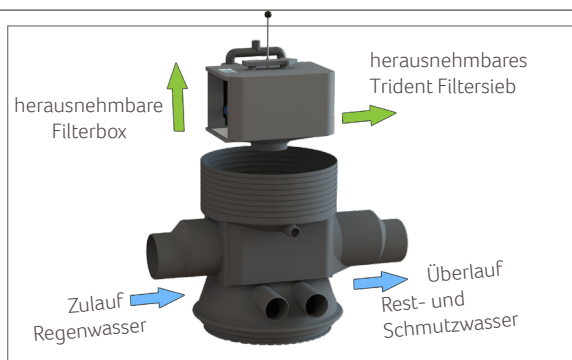
## ANWENDUNGSGEBIET

Der PE-Behälter wird in der Regel in einer bestimmten Tiefe vergraben, abhängig von der Position der verschiedenen Zu- und Ablaufrohre im Boden. Der Tanksollte für die Wartung zugänglich bleiben. Die Bodenüberdeckung beträgt in der Regel, aufgrund der empfohlenen Frostsicherheit, 80 cm. Die Blueline-Tanks können bis zu 1/3 im Grundwasser platziert werden, vorausgesetzt, es gibt genügend Gegengewicht, um ein Aufschwimmen zu verhindern. Die Blueline-Tanks sind verkehrsbelastbar (Klasse B-125 KN), sofern der Tank eine Erdüberdeckung von mindestens 60 cm hat. Die maximale mögliche Erdüberdeckung der Tanks beträgt 150 cm.

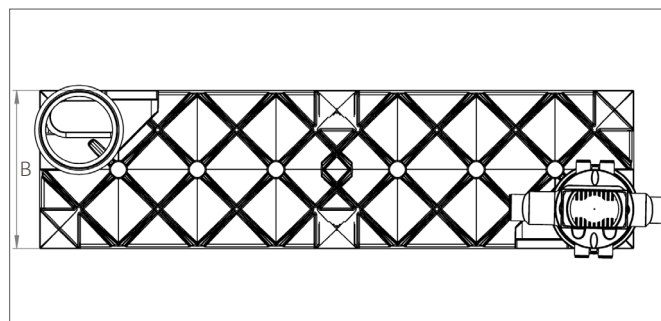
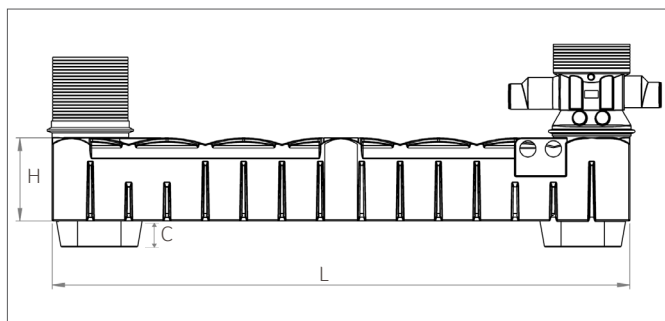
Der Varitank-Filter eignet sich zum Filtern des Regenwasser von Dachflächen mit einer maximalen Größe von 1650 m<sup>2</sup>. Der Höhenversatz zwischen Zu- und Ablauf beträgt lediglich 12 mm.

## TECHNISCHE GEGEVENS VARITANK FLATLINE 1.650

Volumen in Liter	Länge L in cm	Breite B in cm	Höhe H in cm	Höhe C in cm	Anschluss Filterreinigung
10.000	592	222	92	10	1"
15.000	668	231	112.5	0	1"



## TECHNISCHE ZEICHNUNGEN

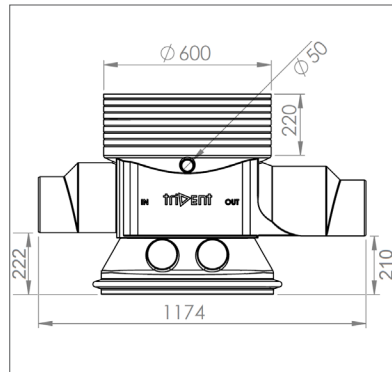




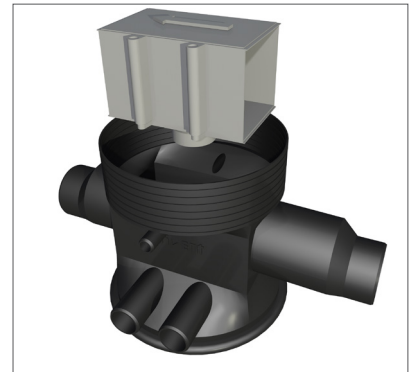
### TECHNISCHE DATEN VARITANK FILTER 1.650

Höhe in mm:	717
Höhe IN mm:	222
Höhe AUS mm:	210
Gewicht in kg:	ca. 50
Anschluss Zu- und Ablauf:	DN 200/DN 250
Ablauf gefiltertes Wasser:	2 x DN 100
Anschluss Leerrohr:	DN 50
Einstiegsöffnung Ø in mm:	600
Max. Dachfläche in m <sup>2</sup> :	1.650
Höhenunterschied Zu- und Ablauf:	12
Material Gehäuse:	PE
Material Filtersieb:	RVS
Anschluss Filterreinigung (optional):	1"

### TECHNISCHE ZEICHNUNG



### FUNKTIONSSCHEMA



### OPTIONEN

**Varitank Trident 1.650 Anschluss-Set für Sprühregner**  
Der Düsenverbindungsatz besteht aus PE-Befestigungsmaterial für die Kupplung zwischen Filterbox und Filterschacht, so dass die Box herausnehmbar bleibt.

**Zeitgesteuerte automatische Filterreinigung 1"**  
Durch diese Zeitsteuerung wird eine automatische Filterreinigung in einstellbaren Perioden ermöglicht.

**Rückstaualarm**  
Der Überlauf kann mit einem Sensor versehen werden, der einen Rückstau meldet. Dieser Sensor kann beispielsweise mit einem IRM-Regenwassersystem verbunden werden, der bei Rückstaumeldung die Anlage automatisch auf Trinkwasserversorgung umstellt. Somit wird eine Verschmutzung der sanitären Anlagen, Pumpen und Schläuche durch das verunreinigte Wasser des Überlaufs verhindert.

**Varitank Verlängerungselement 60 cm**  
Der Schacht mit dem mitgelieferten Dichtring kann auf den Filter montiert werden. Die Welle kann leicht gekürzt werden. Jede Art von Varitank-Deckel kann somit auf beliebiger Höhe mit dem Bodenniveau gleichgesetzt werden.

**Untenverbindung-Set 50mm**  
Set zur Verbindung von zwei Flatline Regenwassertanks. Das Set besteht aus zwei Tankdurchführungen und Klemmverschraubungen für eine 50 mm Verbindung. Das Rohr ist im Lieferumfang nicht enthalten.

**spezielles Ansaugset für Flatline Tanks**  
Ansaug-Set zur optimalen Nutzung des Tankinhaltes. Ausgestattet mit Saugkorb, Rückschlagventil, Übergangverschraubung 1", Revisionsseil, Schwimmerschalter mit geringer Schalthysterese.

**Varitank Deckel-Sets**  
Jeder Varitank-Filter hat eine große Auswahl an Deckeln in den Verkehrsklassen A, B und D. Weitere Informationen finden Sie hierfür auf der Seite mit unseren verschiedenen Varitank Deckel-Sets.

**Herausnehmebügel für Filterbox**  
Wenn die Einbausituation dazu führt das der Filter relativ tief unter dem Erdniveau liegt, ist die Herausnehmebügel für die Filterbox eine ideale Lösung, um diese schnell und einfach hochziehen zu können.

### LIEFERUMFANG

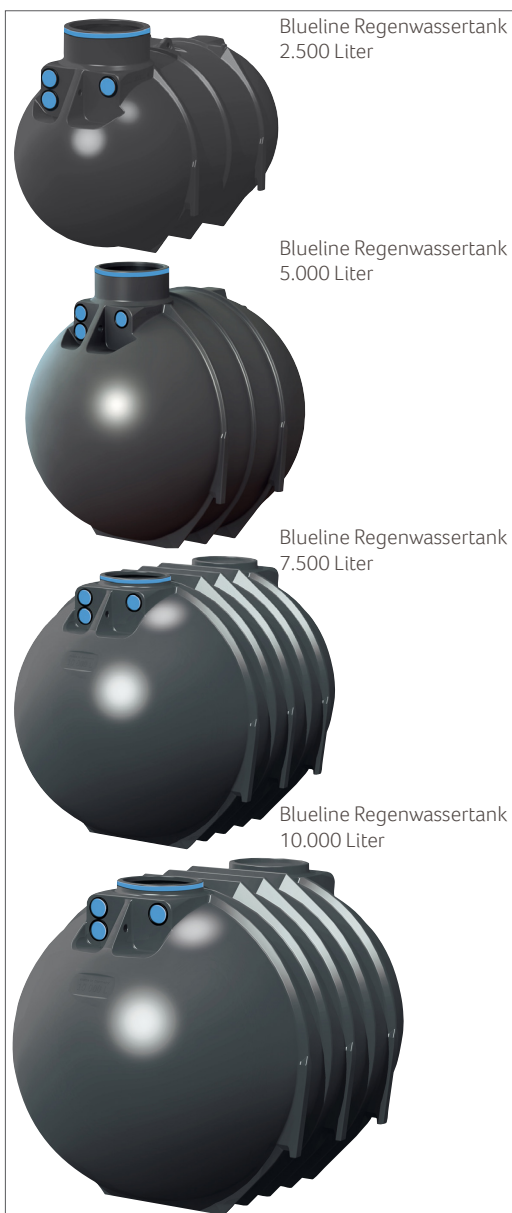
Das Produkt besteht aus: monolithischen Flatline Regenwassertank, Varitank Trident 1650 mit Filterbox, 2 Beruhigten Zuläufen, Schachverlängerung, Montagematerial für zwei Schachtübergänge mit 2 Gummiringen und Schmiermittel, 2 teleskopischen Rohrverlängerungen, 4 Filterdüsen. Der Tank, die Schachtverlängerungen und der Varitank Trident 1650 werden in der Farbe schwarz geliefert.

### BESTELLDATEN

Art.-Nr.	NAME	PG	Art.-Nr.	OPTIONEN	PG
403113	Flatline Varitank 1.650 - 10.000 Liter	3	401213	Anschluss-Set für Sprühreiner Trident 1.650	2
403114	Flatline Varitank 1.650 - 15.000 Liter	3	401251	automatische zeitgesteuerte Filterreinigung 1"	2
Eine große Auswahl an Deckel finden sie auf der Seite der Varitank Deckel-Sets.			401158	Rückstaualarm für Trident Filter	2
			403512	Varitank Verlängerungselement 60 cm	2
			403515	Untenverbindung-Set 50mm	2
			403659	spezielles Ansaug-Set für Flach tanks	2
			401369	Herausnehmebügel für Filterbox	2

# BLUELINE REGENWASSERTANK

Regenwassertank aus PE



## PRODUKTBESCHREIBUNG

Die Blueline-Regenwassertanks bestehen aus PE und sind aus einem Stück gefertigt. Die Blueline Behälter eignen sich ideal zum speichern von Regenwasser.

Die Tanks sind mit drei vorgefertigten Anschlüssen mit einer Gummimanschette DN 100 ausgestattet.

An der Oberseite des Tanks besteht eine Einstiegsöffnung mit 60 cm und einem Schachthals der ca. 8 cm nach oben ragt. Darauf kann eine PE-Schachtverlängerung mit oder ohne integriertem Regenwasserfilter montiert werden.

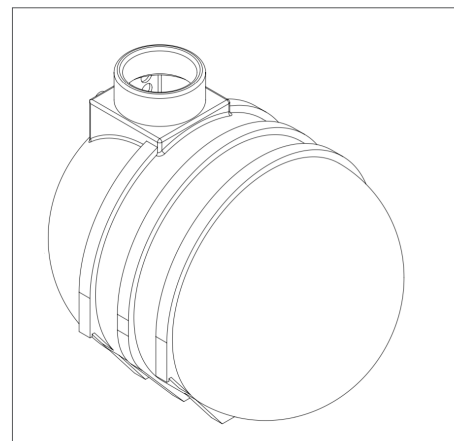
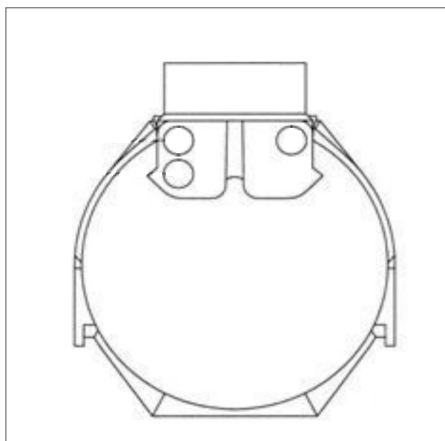
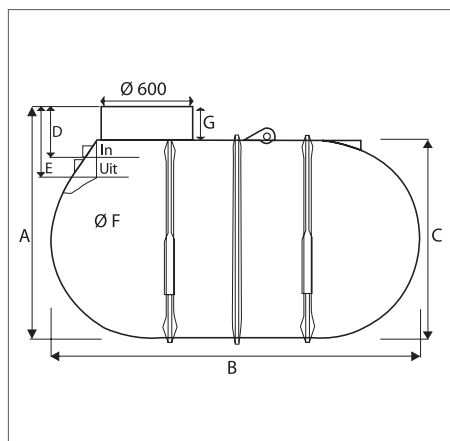
## ANWENDUNGSGEBIET

Der PE-Behälter wird in der Regel in einer bestimmten Tiefe vergraben, abhängig von der Position der verschiedenen Zu- und Ablaufrohre im Boden. Der Tanks sollte für die Wartung zugänglich bleiben. Die Bodenüberdeckung beträgt in der Regel aufgrund der empfohlenen Frostsicherheit 80 cm. Die Blueline-Tanks können bis zu 1/3 im Grundwasser platziert werden, vorausgesetzt, es gibt genügend Gegengewicht, um ein Aufschwimmen zu verhindern. Die Blueline-Tanks sind verkehrbelastbar (Klasse B-125 KN), sofern der Tank eine Erdüberdeckung von mindestens 60 cm hat. Die maximale mögliche Erdüberdeckung der Tanks beträgt 150 cm.

## TECHNISCHE DATEN BLUELINE REGENWASSERTANK

Typ:	BL 1.500	BL 2.500	BL 5.000	BL 7.500	BL 10.000
Volume in Liter:	1.500	2.500	5.000	7.500	10.000
Gewicht in kg:	55	90	160	220	340
Höhe A in cm:	120	159	225	233	233
Länge B in cm:	213	240	240	276.5	340
Höhe C in cm:	105	136	201	231	231
Höhe D in cm:	255	41	42.5	23.5	23.5
Höhe E in cm:	415	56	57.5	38.5	38.5
Breite F in cm:	Ø 110	Ø 136	Ø 201	Ø 231	Ø 231

## TECHNISCHE ZEICHNUNGEN



## OPTIONEN

### Varitank Filter

Es gibt verschiedene Varitank (Filter-) Schächte mit teleskopischer Verlängerung und Beruhigtem Zulauf, die auf den Blueline Tank passen, sodass der Tank als hochwertiger Regenwassertank verwendet werden kann.

### Filterkorb - Plug-In-Modell

Filterkorb mit Öffnung für KG-Rohr zur Installation in einem Regenwasserbehälter, Maschenweite 1 mm, Korbdurchmesser 40 cm.

### Varitank Verlängerungselement 60 cm

Der Schacht mit dem mitgelieferten Dichtring kann auf den Filter montiert werden. Die Welle kann leicht gekürzt werden. Jede Art von Varitank-Deckel kann somit auf beliebiger Höhe mit dem Bodenniveau gleichgesetzt werden.

### Varitank Deckel-Sets

Jeder Varitank-Filter hat eine große Auswahl an Deckeln in den Verkehrsklassen A, B und D. Weitere Informationen finden Sie hierfür auf der Seite mit unseren verschiedenen Varitank Deckel-Sets.

### Untenverbindung-Set 50mm

Set zur Verbindung von zwei Blueline Regenwassertanks. Das Set besteht aus zwei Tankdurchführungen und Klemmverschraubungen für eine 50 mm Verbindung. Das Rohr ist im Lieferumfang nicht enthalten.

## TECHNISCHE BILDER



## LIEFERUMFANG

Produkt besteht aus: Blueline Regenwassertank, monolithisch, mit Revisionsöffnung, inkl. drei Anschlussöffnung DN 100, Anschlussöffnung sind mit Gummidichtungen und Kappe versehen.

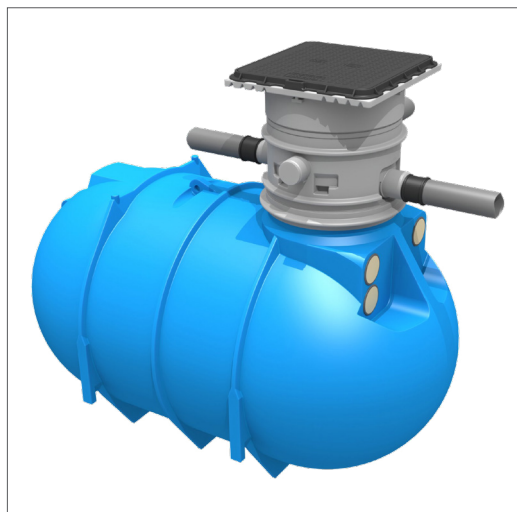
## BESTELLDATEN

Art.-Nr.	NAME	PG	Art.-Nr.	OPTIONEN	PG
403251	Blueline 1.500 Liter	3	401347	Filterkorb - Plug-In-Modell	3
403252	Blueline 2.500 Liter	3	403512	Varitank Verlängerungselement 60 cm	3
403253	Blueline 5.000 Liter	3	403515	Untenverbindung-Set 50mm	3
403254	Blueline 7.500 Liter	3			
403255	Blueline 10.000 Liter	3			

Eine Auswahl an Deckeln finden sie auf der Seite der Varitank Deckel-Sets.

# BLUELINE VARITANK 325

Regenwassertank aus PE mit integriertem Regenwasserfilter



**trident**  
Advanced Filtertechnology

## PRODUKTBESCHREIBUNG

Der Blueline Varitank 325 besteht aus PE-Regenwassertank und einem Varitank-Filterschacht 325. Der PE-Behälter ist monolithische und somit zu 100% wasserdicht. Die Blueline Regenwassertanks eignen sich ideal zur Speicherung von Regenwasser.

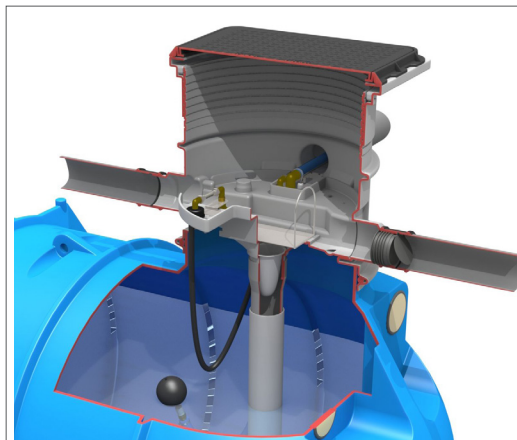
Auf den Behälterhals wird der Varitank Filterschacht platziert. Mittels einer speziellen Gummidichtung ist der geschaffene Übergang gegen nicht drückendes Wasser dicht. Der Filterschacht sorgt für eine nötige Erdüberdeckung hinsichtlich der Frostsicherheit.

Der Varitank Filterschacht aus PE, verfügt zudem über eine separate Ebene in der ein Trident-Filter Sieb integriert ist. Das Trident Filtersieb besteht aus speziellen dreieckigen Lamellen zwischen denen ca. 0,5 mm Abstand besteht. Diese speziellen dreieckigen Lamellen sind um einige Grade geneigt, womit das gefilterte Regenwasser mittels Kapillarwirkung direkt in den Tank geleitet wird.

Bei Starkregenereignissen dient das überschüssige Regenwasser zudem zur Reinigung der Siebfläche. Die Filterebene ist komplett herausnehmbar, so dass der Behälter für Inspektion und Wartung zugänglich bleibt.

## ANWENDUNGSGEBIET

Der PE-Behälter wird in der Regel in einer bestimmten Tiefe vergraben, abhängig von der Position der verschiedenen Zu- und Ablaufrohre im Boden. Der Tanksollte für die Wartung zugänglich bleiben. Die Bodenüberdeckung beträgt in der Regel, aufgrund der empfohlenen Frostsicherheit, 80 cm. Die Blueline-Tanks können bis zu 1/3 im Grundwasser platziert werden, vorausgesetzt, es gibt genügend Gegengewicht, um ein Aufschwimmen zu verhindern. Die Blueline-Tanks sind verkehrbelastbar (Klasse B-125 KN), sofern der Tank eine Erdüberdeckung von mindestens 60 cm hat. Die maximale mögliche Erdüberdeckung der Tanks beträgt 150 cm.



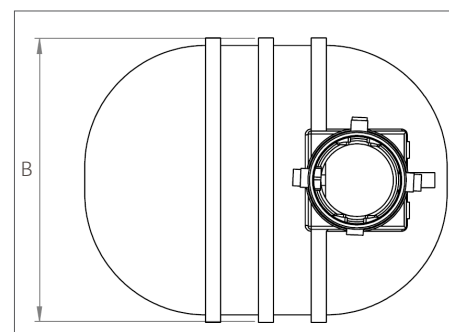
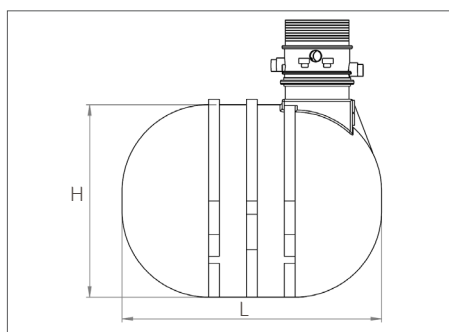
## TECHNISCHE DATEN BLUELINE VARITANK 325

Volumen in Liter	Gewicht in kg	Länge L in cm	Höhe H in cm	Breite B in cm
2.500	90	240	159	Ø 136
5.000	150	240	225	Ø 201
7.500	210	277	233	Ø 231
10.000	340	340	233	Ø 231



Detail: kindersichere Filterebene mit Trident Regenwasserfilter

## TECHNISCHE ZEICHNUNGEN

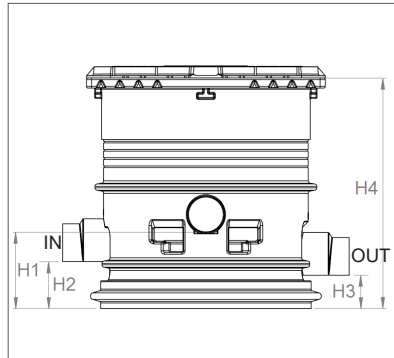




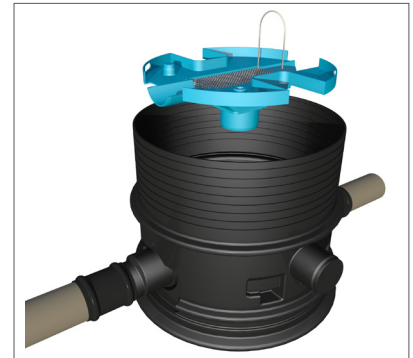
### TECHNISCHE DATEN VARITANK FILTER 325

Höhe H1 in mm:	223
Höhe H2 in mm:	137
Höhe H3 in mm:	97
Höhe H4 in mm:	450-600
Gewicht in kg:	20
Anschluss Zu- und Ablauf:	DN 100/ DN 125
Anschluss Leerrohr:	2 x DN 100
Revisionsöffnung Ø in mm:	600
Max. Dachfläche in m <sup>2</sup> :	325
Höhenversatz Zu- und Ablauf in mm:	40
Material Schacht:	PE
Material Filtersieb:	RVS
Anschluss Filterreinigung (optional):	1/2"

### TECHNISCHE ZEICHNUNGEN



### SCHEMA SEPARATE FILTEREBENE



### OPTIONEN

**Sprüh-Set für Varitank Filter 325 Zisternenfilter**  
Der Sprühreiniger ermöglicht eine einfache und automatische Reinigung der Filterfläche. Diese erfolgt durch einen druckvollen Sprühstrahl auf die Filteroberfläche, so dass der Schmutz gelöst und weitergespült wird.

**Zeitgesteuerte automatische Filterreinigung 1/2"**  
Durch diese Zeitsteuerung wird eine automatische Filterreinigung in einstellbaren Perioden ermöglicht.

**Zusätzlicher Fein-Filter**  
Der zusätzliche Fein-Filter kann unterhalb der Edelstahlfilterfläche installiert werden. Er wird dort eingesetzt, wo besonders hohe Anforderungen an das gefilterte Wasser gestellt werden.

**Rückstaualarm**  
Der Überlauf kann mit einem Sensor versehen werden, der einen Rückstau meldet. Dieser Sensor kann beispielsweise mit einem IRM-Regenwassersystem verbunden werden, der bei Rückstaumeldung die Anlage automatisch auf Trinkwasserversorgung umstellt. Somit wird eine Verschmutzung der sanitären Anlagen, Pumpen und Schläuche durch das verunreinigte Wasser des Überlaufs verhindert.

**Varitank Verlängerelement 60 cm**  
Der Schacht mit dem mitgelieferten Dichtring kann auf den Filter montiert werden. Die Welle kann leicht gekürzt werden. Jede Art von Varitank-Deckel kann somit auf beliebiger Höhe mit dem Bodenniveau gleichgesetzt werden.

**Rückschlagklappe für Trident 150 Zisternenfilter**  
Die Rückschlagklappe kann im Ablauf des Filters zum Kanal platziert werden. Die Klappe ist passend für DN 100 Rohre. Die Klappe reduziert das Risiko eines Rückflusses vom Kanal in den Tank. Material Polypropylen schwarz, Manschette aus flexiblem Gummi.

**Varitank Deckel-Sets**  
Jeder Varitank-Filter hat eine große Auswahl an Deckeln in den Verkehrsklassen A, B und D. Weitere Informationen finden Sie hierfür auf der Seite mit unseren verschiedenen Varitank Deckel-Sets.

### LIEFERUMFANG

Produkt besteht aus: Blueline Regenwassertank, Varitank Filterschacht mit zusätzlicher Ebene, einfachem Kunststoffdeckel, Gummidichtring, Gleitmittel, teleskopischer Verlängerung, Beruhigtem Zulauf und Edelstahl Filtersieb mit Bügel zum herausnehmen.

### BESTELLDATEN

Art.-Nr.	NAME	PG	Art.-Nr.	OPTIONEN	PG
403202	Blueline Varitank 325 - 2.500 Liter	3	401152	Sprüh-Set für Varitank Filter 325 Zisternenfilter	2
403203	Blueline Varitank 325 - 5.000 Liter	3	401155	Zeitgesteuerte automatische Filterreinigung 1/2"	2
403204	Blueline Varitank 325 - 7.500 Liter	3	401157	Zusätzlicher Fein-Filter	2
403205	Blueline Varitank 325 - 10.000 Liter	3	401158	Rückstaualarm für Trident Filter	2
Eine große Auswahl an Deckeln finden sie auf der Seite der Varitank Deckel-Sets.			403512	Varitank Verlängerelement 60 cm	3
			401165	Rückschlagklappe für Trident 150 Zisternenfilter	2

# BLUELINE VARITANK 450

Regenwassertank aus Kunststoff mit Regenwasserfilter



**trident**  
Advanced Filtertechnology

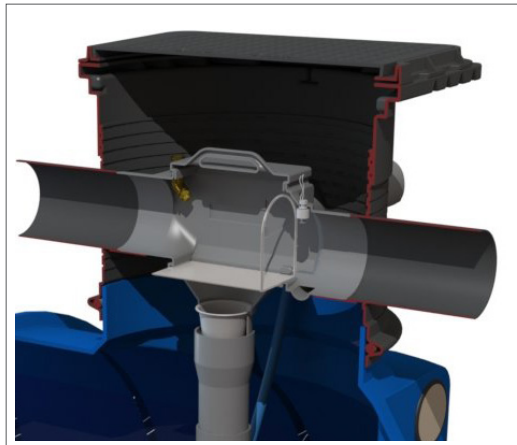
## PRODUKTBESCHREIBUNG

Der Blueline Varitank 450 besteht aus einem PE-Volumentank und einem Varitank-Filterschacht Trident 450. Der PE-Behälter ist monolithisch und somit zu 100% wasserdicht. Der Blueline Regenwassertank eignet sich ideal zur Speicherung von Regenwasser.

Auf den Behälterhals wird der Varitank Filterschacht platziert. Mittels einer speziellen Gummidichtung ist der geschaffene Übergang gegen nicht drückendes Wasser dicht. Der Filterschacht sorgt zudem für die nötige Erdüberdeckung hinsichtlich der Frostsicherheit.

Der Varitank Filterschacht aus PE, hat einen Trident 450 Regenwasserfilter integriert. Das Filtersieb des Trident 450 besteht aus speziellen dreieckigen Lamellen zwischen denen ca. 0,5 mm Abstand besteht. Diese speziellen dreieckigen Lamellen sind um einige Grad geneigt, womit das gefilterte Regenwasser mittels Kapillarwirkung direkt in den Tank geleitet wird.

Der Trident 450 ist zudem mit einer Simmerüberlauf ausgestattet, damit überschüssiges Regenwasser schnell abfließen kann. Bei Starkregenereignissen dient das überschüssige Regenwasser zudem zur Reinigung der Siebfläche. Der Trident 450 ist komplett herausnehmbar, so dass der Behälter für Inspektion und Wartung zugänglich bleibt.

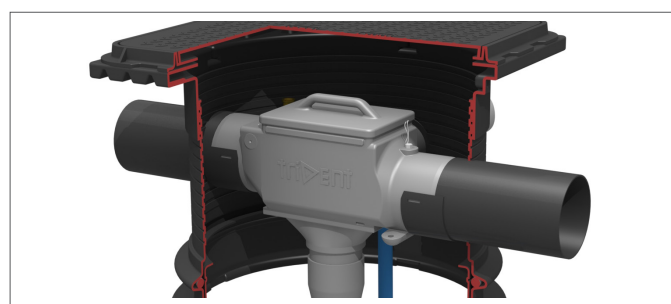


## ANWENDUNGSGEBIET

Der PE-Behälter wird in der Regel in einer bestimmten Tiefe vergraben, abhängig von der Position der verschiedenen Zu- und Ablaufrohre im Boden. Der Tanksollte für die Wartung zugänglich bleiben. Die Bodenüberdeckung beträgt in der Regel, aufgrund der empfohlenen Frostsicherheit, 80 cm. Die Blueline-Tanks können bis zu 1/3 im Grundwasser platziert werden, vorausgesetzt, es gibt genügend Gegengewicht, um ein Aufschwimmen zu verhindern. Die Blueline-Tanks sind verkehrsbelastbar (Klasse B-125 KN), sofern der Tank eine Erdüberdeckung von mindestens 60 cm hat. Die maximale mögliche Erdüberdeckung der Tanks beträgt 150 cm.

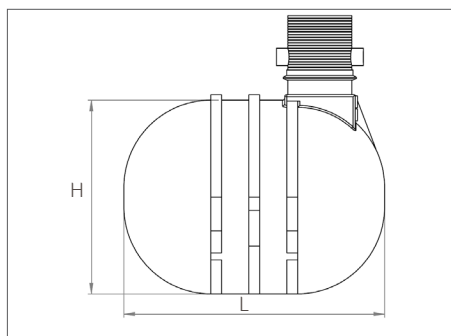
## TECHNISCHE DATEN BLUELINE VARITANK 450

Volume in Liter	Gewicht in kg	Länge L in cm	Höhe H in cm	Breite B in cm
2.500	90	240	159	Ø 136
5.000	150	240	225	Ø 201
7.500	210	277	233	Ø 231
10.000	340	340	233	Ø 231

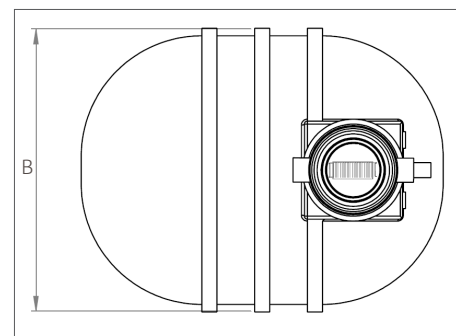


Detail: vormontierter Trident 450 Tankfilter

## TECHNISCHE ZEICHNUNGEN



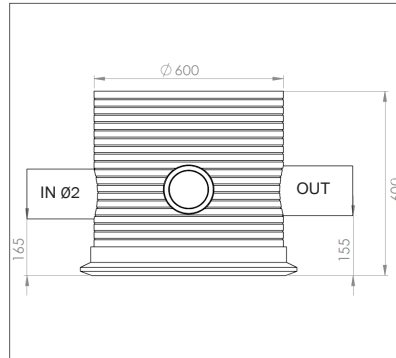
Detail: Filterreinigung



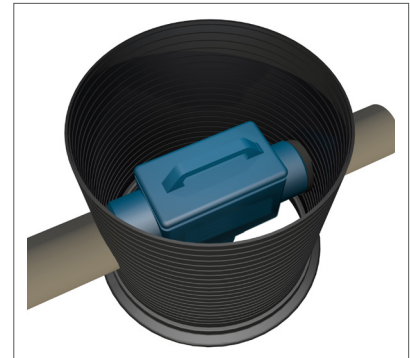
### TECHNISCHE DATEN VARITANK FILTER 450

Höhe in mm:	600
Höhe IN mm:	165
Höhe AUS mm:	155
Gewicht in kg:	ca. 20
Anschluss Zu- und Ablauf:	DN 150
Anschluss Leerrohr:	DN 100
Einstiegsöffnung Ø in mm:	600
Max. Dachfläche in m <sup>2</sup> :	450
Höhenversatz Zu- und Ablauf in mm:	39
Material Gehäuse:	PE
Material Filterplatte:	RVS
Anschluss Filterreinigung (optional):	1/2"

### TECHNISCHE DATEN



### FUNKTIONSSCHEMA



### OPTIONEN

#### Sprüh-Set für Trident 450 Zisternenfilter

Der Sprühreiniger ermöglicht eine einfache und automatische Reinigung der Filterfläche. Diese erfolgt durch einen druckvollen Sprühstrahl auf die Filteroberfläche, so dass der Schmutz gelöst und weitergespült wird.

#### Zeitgesteuerte automatische Filterreinigung 1/2"

Durch diese Zeitsteuerung wird eine automatische Filterreinigung in einstellbaren Perioden ermöglicht.

#### Zusätzlicher Fein-Filter

Der zusätzliche Fein-Filter kann unterhalb der Edelstahlfilterfläche installiert werden. Er wird dort eingesetzt, wo besonders hohe Anforderungen an das gefilterte Wasser gestellt werden.

#### Rückstualarm

Der Überlauf kann mit einem Sensor versehen werden, der einen Rückstau meldet. Dieser Sensor kann beispielsweise mit einem IRM-Regenwassersystem verbunden werden, der bei Rückstaumeldung die Anlage automatisch auf Trinkwasserversorgung umstellt. Somit wird eine Verschmutzung der sanitären Anlagen, Pumpen und Schläuche durch das verunreinigte Wasser des Überlaufs verhindert.

#### Varitank Verlängerungselement 60 cm

Der Schacht mit dem mitgelieferten Dichtring kann auf den Filter montiert werden. Die Welle kann leicht gekürzt werden. Jede Art von Varitank-Deckel kann somit auf beliebiger Höhe mit dem Bodenniveau gleichgesetzt werden.

#### Varitank Deckel-Sets

Jeder Varitank-Filter hat eine große Auswahl an Deckeln in den Verkehrsklassen A, B und D. Weitere Informationen finden Sie hierfür auf der Seite mit unseren verschiedenen Varitank Deckel-Sets.

### LIEFERUMFANG

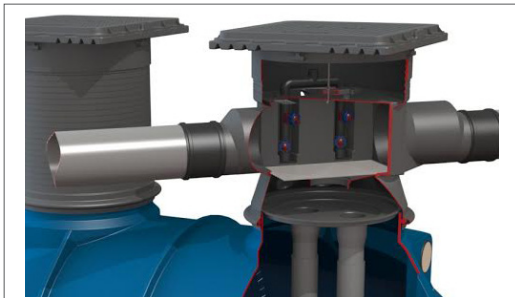
Produkt besteht aus: Blueline Regenwassertank, Varitank Trident 450 Filterschacht, einfachem Kunststoffdeckel, Gummidichtring, Gleitmittel, teleskopischer Verlängerung, Beruhigtem Zulauf und Edelstahl Filtersieb mit Bügel zum herausnehmen.

### BESTELGEGEVENS

Art.-Nr.	NAME	PG	Art.-Nr.	OPTIONEN	PG
403207	Blueline Varitank 450 - 2.500 Liter	3	401151	Sprühreiniger-Set für Trident 450 Filter	2
403208	Blueline Varitank 450 - 5.000 Liter	3	401155	Zeitgesteuerte automatische Filterreinigung 1/2"	2
403209	Blueline Varitank 450 - 7.500 Liter	3	401157	Zusätzlicher Fein-Filter	2
403210	Blueline Varitank 450 - 10.000 Liter	3	401158	Rückstualarm für Trident Filter	2
Eine große Auswahl an Deckeln finden sie auf der Seite der Varitank Deckel-Sets.			403512	Varitank Verlängerungselement 60 cm	2

# BLUELINE VARITANK 1.650

Regenwassertank aus Kunststoff mit Regenwasserfilter



**trident**  
Advanced Filtertechnology

## PRODUKTBESCHREIBUNG

Der Blueline Varitank 1650 besteht aus einem PE-Volumentank, einem Varitank Trident 1650 Regenwasserfilter sowie einem separatem Einstiegsschacht zur Revision des Tanks. Der PE-Behälter ist monolithisch und somit zu 100% wasserdicht. Der Blueline Regenwassertank eignet sich ideal zur Speicherung von Regenwasser.

Auf den Behälterhälsen wird der Varitank Trident 1650 Regenwasserfilter sowie das Varitank Verlängerungselement zur Revision des Tanks platziert. Mittels einer speziellen Gummidichtung sind die geschaffenen Übergänge gegen nicht drückendes Wasser dicht. Zudem sorgen Filterschacht und Verlängerungselement für die nötige Erdüberdeckung hinsichtlich der Frostsicherheit.

Das Filtersieb des Trident 1650 besteht aus speziellen dreieckigen Lamellen zwischen denen ca. 0,5 mm Abstand besteht. Diese speziellen dreieckigen Lamellen sind um einige Grad geneigt, womit das gefilterte Regenwasser mittels Kapilarwirkung direkt in den Tank geleitet wird.

Bei Starkregenereignissen dient das überschüssige Regenwasser des Tanks zudem zur Reinigung der Siebfläche. Der Trident 1650 verfügt zudem über eine Box, die herausnehmbar ist und in welcher das Filtersieb sitzt.

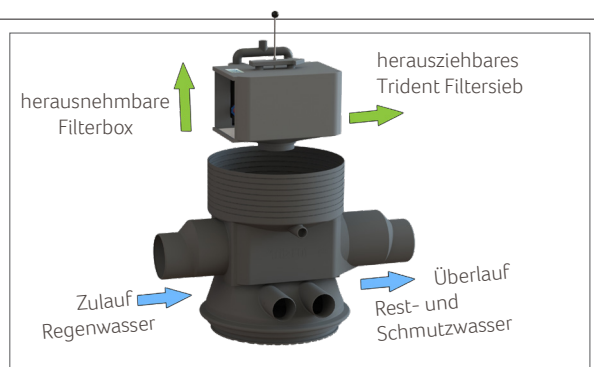
## ANWENDUNGSGEBIET

Der PE-Behälter wird in der Regel in einer bestimmten Tiefe vergraben, abhängig von der Position der verschiedenen Zu- und Ablaufrohre im Boden. Der Tanksollte für die Wartung zugänglich bleiben. Die Bodenüberdeckung beträgt in der Regel, aufgrund der empfohlenen Frostsicherheit, 80 cm. Die BlueLine-Tanks können bis zu 1/3 im Grundwasser platziert werden, vorausgesetzt, es gibt genügend Gegengewicht, um ein Aufschwimmen zu verhindern. Die BlueLine-Tanks sind verkehrsbelastbar (Klasse B-125 KN), sofern der Tank eine Erdüberdeckung von mindestens 60 cm hat. Die maximale mögliche Erdüberdeckung der Tanks beträgt 150 cm.

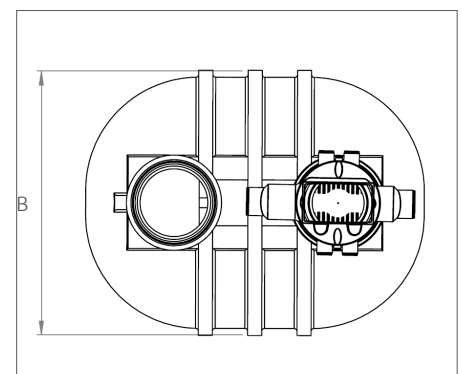
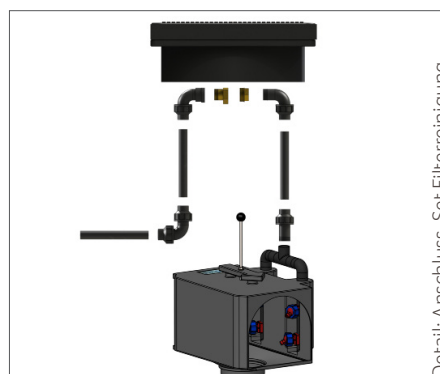
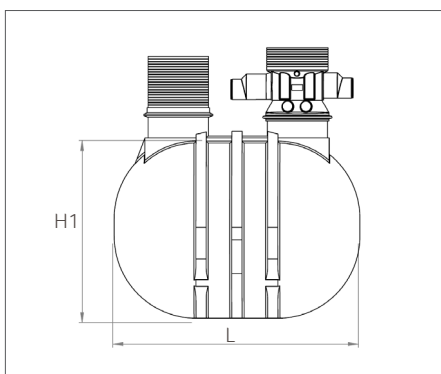
Der Varitank-Filter eignet sich zum Filtern des Regenwasser von Dachflächen mit einer maximalen Größe von 1650 m<sup>2</sup>. Der Höhenversatz zwischen Zu- und Ablauf beträgt lediglich 12 mm.

## TECHNISCHE DATEN BLUELINE VARITANK 1.650

Volumen in Liter	Gewicht in kg	Länge L in cm	Höhe H1 in cm	Breite B in cm	Anschluss Filterreinigung
7.500	210	277	225	Ø 231	1"
10.000	340	340	225	Ø 231	1"



## TECHNISCHE ZEICHNUNGEN

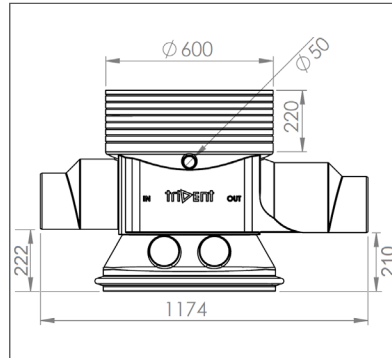




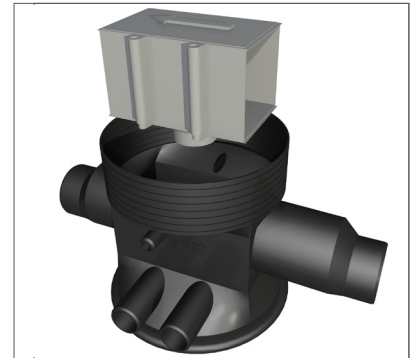
### TECHNISCHE DATEN VARITANK FILTER 1.650

Höhe in mm:	717
Höhe IN mm:	222
Höhe UIT mm:	210
Gewicht in kg:	ca. 50
Anschluss Zu- und Ablauf:	DN 200/ DN 250
Anschluss gefiltertes Wasser:	2 x DN 100
Anschluss Leerrohr:	DN 50
Einstiegsöffnung Ø in mm:	600
Max. Dachfläche in m²:	1.650
Höhenversatz Zu- und Ablauf in mm:	12
Material Gehäuse:	PE
Material Filterplatte:	RVS
Anschluss Filterreinigung optional):	1"

### TECHNISCHE ZEICHNUNG



### FUNKTIONSSCHEMA



### OPTIONEN

**Varitank Trident 1.650 Anschluss-Set für Sprühregner**  
Der Düsenverbindungsatz besteht aus PE-Befestigungsmaterial für die Kupplung zwischen Filterbox und Filterschacht, so dass die Box herausnehmbar bleibt.

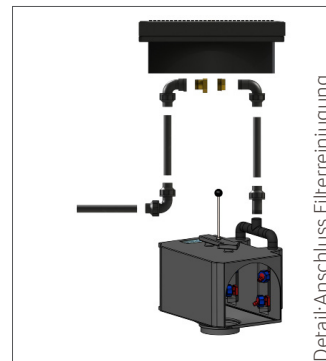
**Zeitgesteuerte automatische Filterreinigung 1"**  
Durch diese Zeitsteuerung wird eine automatische Filterreinigung in einstellbaren Perioden ermöglicht.

**Rückstaualarm**  
Der Überlauf kann mit einem Sensor versehen werden, der einen Rückstau meldet. Dieser Sensor kann beispielsweise mit einem IRM-Regenwassersystem verbunden werden, der bei Rückstaumeldung die Anlage automatisch auf Trinkwasserversorgung umstellt. Somit wird eine Verschmutzung der sanitären Anlagen, Pumpen und Schläuche durch das verunreinigte Wasser des Überlaufs verhindert.

**Herausnehmbügel für Filterbox**  
Wenn die Einbausituation dazu führt, dass der Filter relativ tief unter dem Erdniveau liegt, ist die Herausnehmbügel für die Filterbox eine ideale Lösung, um diese schnell und einfach hochziehen zu können.

**Varitank Verlängerungselement 60 cm**  
Der Schacht mit dem mitgelieferten Dichtring kann auf den Filter montiert werden. Die Welle kann leicht gekürzt werden. Jede Art von Varitank-Deckel kann somit auf beliebiger Höhe mit dem Bodenniveau gleichgesetzt werden.

**Varitank Deckel-Sets**  
Jeder Varitank-Filter hat eine große Auswahl an Deckeln in den Verkehrsklassen A, B und D. Weitere Informationen finden Sie hierfür auf der Seite mit unseren verschiedenen Varitank Deckel-Sets.



### LIEFERUMFANG

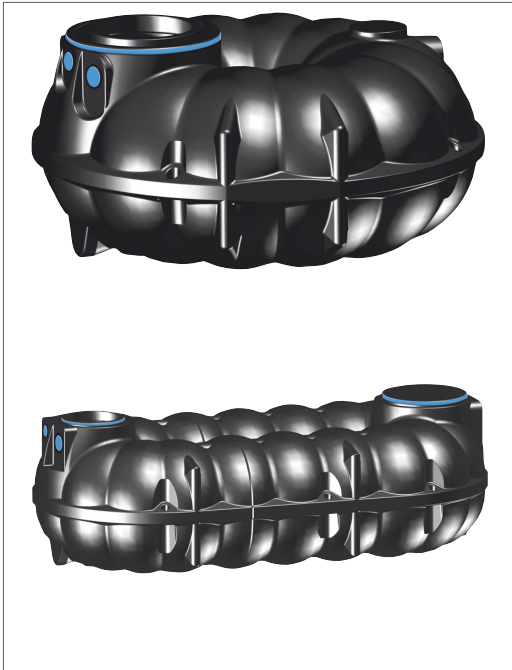
Das Produkt besteht aus: monolithischen Blueline Regenwassertank, Varitank Trident 1650 mit Filterbox, 2 Beruhigten Zuläufen, Schachverlängerung, Montagematerial für zwei Schachtübergänge mit 2 Gummiringen und Schmiermittel, 2 teleskopischen Rohrverlängerungen, 4 Filterdüsen. Der Tank, die Schachverlängerungen und der Varitank Trident 1650 werden in der Farbe schwarz geliefert.

### BESTELLDATEN

Art.-Nr.	NAME	PG	Art.-Nr.	OPTIONEN	PG
403211	Blueline Varitank 1.650 - 7.500 Liter	3	401213	Anschluss-Set für Sprühregner Trident 1650	2
403212	Blueline Varitank 1.650 - 10.000 Liter	3	401251	Zeitgesteuerte automatische Filterreinigung 1"	2
Eine große Auswahl an Deckeln finden sie auf der Seite der Varitank Deckel-Sets.			401158	Rückstaualarm für Trident Filter	2
			403652	Schwimmende Entnahme Twist 3m	2
			403512	Varitank Verlängerungselement 60 cm	2
			401369	Herausnehmbügel für Filterbox	2

# NEOLINE REGENWASSERTANK

Kunststoff Regenwassertank, Grundwasser beständig



## PRODUKTBESCHREIBUNG

Die neue Generation der Regenwasserbehälter sind schnell und einfach einzubauen und anzuschließen. Sie zeichnen sich dadurch aus, dass sie sehr flach sind und einen geringeren Erdaushub benötigen! Diese geringeren Erdarbeiten sorgen für eine kürzere Gesamtzeit bei der Montage. Verfügbar sind die Neoline Behälter bis 50.000 Liter. Die Neoline Serie ist zudem gegen Grundwasser\* (bis zu 50 cm) stabil und kann Klasse B (PKW) befahren werden. Die Behälter können bis zu 150cm Erdüberdeckung eingebaut werden.

Optional können die Neoline Behälter mit den Varitank Filter- und Verlängerungsschächten ausgestattet werden.

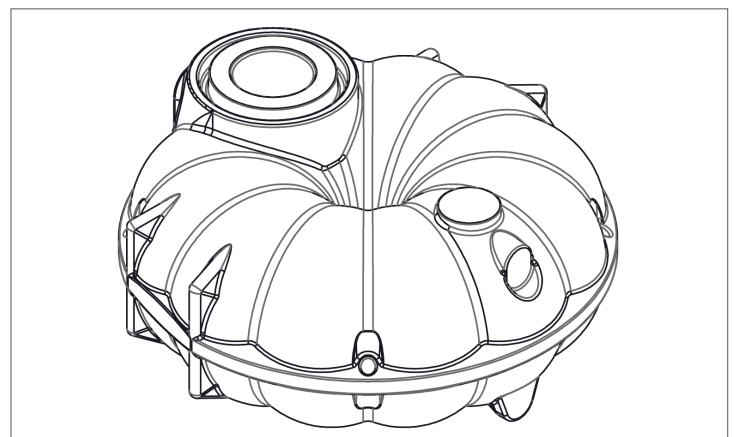
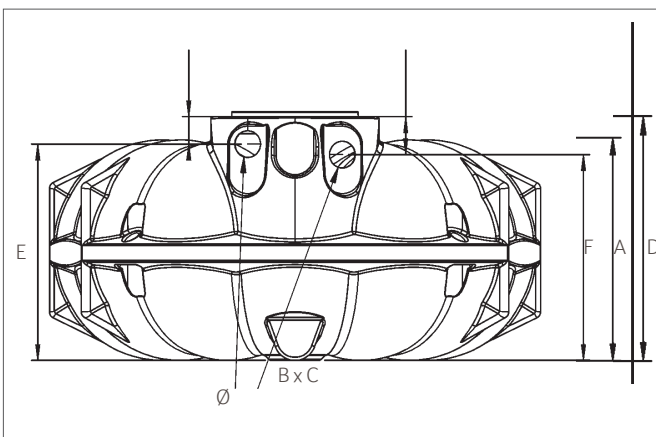
## ANWENDUNGSGEBIET

Der PE-Neoline Behälter werden in der Regel in einer bestimmten Tiefe vergraben, abhängig von der Position der verschiedenen Zu- und Ablaufrohre im Boden. Der Tank sollte für die Wartung zugänglich bleiben. Die Erdüberdeckung beträgt in der Regel, aufgrund der empfohlenen Frostsicherheit, mindestens ca. 80 cm. Mit der speziellen Schwimmerschalter Garnitur von GEP ist eine optimale Nutzung des Behältervolumens möglich.

## TECHNISCHE DATEN NEOLINE REGENWASSER

Volumen in Liter	Höhe A in cm	Länge B in cm	Breite C in cm	Höhe Tank D in cm	Zulaufhöhe E in cm	Überlauf F in cm	Gewicht in kg
1.500	75	192	192	81	67	21	50
3.000	104.7	234	234	118.2	96.2	27	100
5.000	112	340	232	124.5	102.5	27	170
8.000	126	442	230	141.5	120	31.5	240
10.000	126	542	230	141.5	120	31.5	300
15.000	126	802	230	141.5	120	31.5	460
20.000	126	1062	230	141.5	120	31.5	630
30.000	126	1582	230	141.5	120	31.5	940
40.000	126	2102	230	141.5	120	31.5	1.260

## TECHNISCHE ZEICHNUNGEN



## OPTIONEN

Schacht mit Korbfilter  
Revisionschacht mit eingebautem Filterkorb für die Neoline Tankserie von GEP.

Filterkorb - Plug-In-Modell  
Filterkorb mit Öffnung für KG-Rohr zur Installation in einem Regenwasserbehälter, Maschenweite 1 mm, Korbdurchmesser 40 cm.

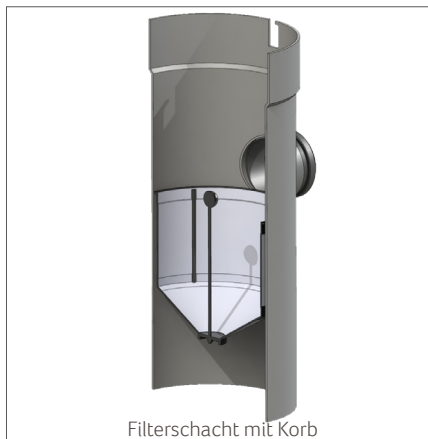
Varitank Verlängerungselement 60 cm  
Der Schacht mit dem mitgelieferten Dichtring kann auf den Filter montiert werden. Die Welle kann leicht gekürzt werden. Jede Art von Varitank-Deckel kann somit auf beliebiger Höhe mit dem Bodenniveau gleichgesetzt werden.

Untenverbindung-Set 50mm  
Set zur Verbindung von zwei Flatline Regenwassertanks. Das Set besteht aus zwei Tankdurchführungen und Klemmschraubungen für eine 50 mm Verbindung. Das Rohr ist im Lieferumfang nicht enthalten.

spezielles Ansaugset für Neoline Tanks  
Ansaug-Set zur optimalen Nutzung des Tankinhaltes. Ausgestattet mit Saugkorb, Rückschlagventil, Übergangverschraubung 1", Revisionsseil, Schwimmerschalter mit geringer Schalthysterese.

Varitank Deckel-Sets  
Jeder Varitank-Filter hat eine große Auswahl an Deckeln in den Verkehrsklassen A, B und D. Weitere Informationen finden Sie hierfür auf der Seite mit unseren verschiedenen Varitank Deckel-Sets.

## TECHNISCHE ZEICHNUNGEN



## LIEFERUMFANG

Produkt besteht aus: monolithischem Neoline Regenwassertank, ausgestattet mit einer Revisionsöffnung, inklusive vormontierten Anschlussöffnungen DN 100 welche mit einer Lippendichtung und einer Kappe ausgestattet sind.

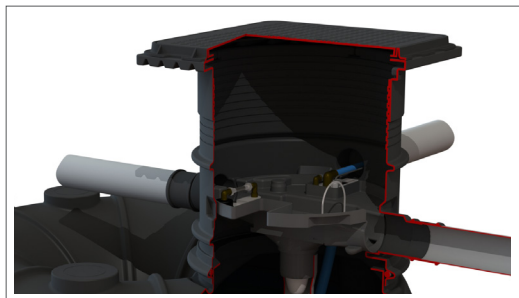
## BESTELLDATEN

Art.-Nr.	NAME	PG	Art.-Nr.	NAME	PG
403180	Neoline 1.500 Liter	3	403516	Filterschacht mit Korb DN 300	3
403181	Neoline 3.000 Liter	3	401347	Filterkorb	3
403182	Neoline 5.000 Liter	3	403512	Varitank Verlängerungselement 60 cm	3
403183	Neoline 8.000 Liter	3	403515	Untenverbindung-Set 50mm	3
403164	Neoline 10.000 Liter	3	403659	spezielles Ansaug-Set für Neoline Tanks	2
403165	Neoline 15.000 Liter	3			
403166	Neoline 20.000 Liter	3			
403167	Neoline 30.000 Liter	3			
403168	Neoline 40.000 Liter	3			

Eine große Auswahl an Deckeln finden sie auf der Seite der Varitank Deckel-Sets.

# NEOLINE VARITANK 325

Kunststoff Regenwassertank, Grundwasser beständig mit Regenwasserfilter



trident<sup>®</sup>  
Advanced Filtertechnology

## PRODUKTBESCHREIBUNG

Die neue Generation der Regenwasserbehälter sind schnell und einfach einzubauen und anzuschließen. Sie zeichnen sich dadurch aus, dass sie sehr flach sind und einen geringeren Erdaushub benötigen! Diese geringeren Erdarbeiten sorgen für eine kürzere Gesamtzeit bei der Montage. Verfügbar sind die Neoline Behälter bis 50.000 Liter. Die Neoline Serie ist zudem gegen Grundwasser\* (bis zu 50 cm) stabil und kann Klasse B (PKW) befahren werden. Die Behälter können bis zu 150cm Erdüberdeckung eingebaut werden.

Auf den Behälterhals wird der Varitank Filterschacht platziert. Mittels einer speziellen Gummidichtung ist der geschaffene Übergang gegen nicht drückendes Wasser dicht. Der Filterschacht sorgt zudem für die nötige Erdüberdeckung hinsichtlich der Frostsicherheit.

Der Varitank Filterschacht aus PE, verfügt zudem über eine separate Ebene in der ein Trident-Filter Sieb integriert ist. Das Trident Filtersieb besteht aus speziellen dreieckigen Lamellen zwischen denen ca. 0,5 mm Abstand besteht. Diese speziellen dreieckigen Lamellen sind um einige Grad geneigt, womit das gefilterte Regenwasser mittels Kapillarwirkung direkt in den Tank geleitet wird.

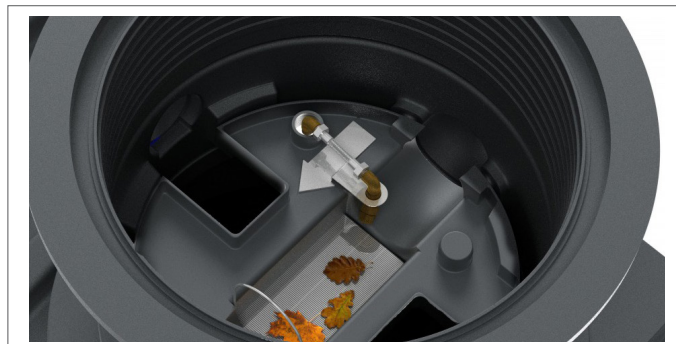
Bei Starkregenereignissen dient das überschüssige Regenwasser zudem zur Reinigung der Siebfläche. Die Filterebene ist komplett herausnehmbar, so dass der Behälter für Inspektion und Wartung zugänglich bleibt.

## ANWENDUNGSGEBIET

Der PE-Neoline Behälter werden in der Regel in einer bestimmten Tiefe vergraben, abhängig von der Position der verschiedenen Zu- und Ablaufrohre im Boden. Der Tank sollte für die Wartung zugänglich bleiben. Die Erdüberdeckung beträgt in der Regel, aufgrund der empfohlenen Frostsicherheit, mindestens ca. 80 cm. Mit der speziellen Schwimmerschalter Garnitur von GEP ist eine optimale Nutzung des Behältervolumens möglich.

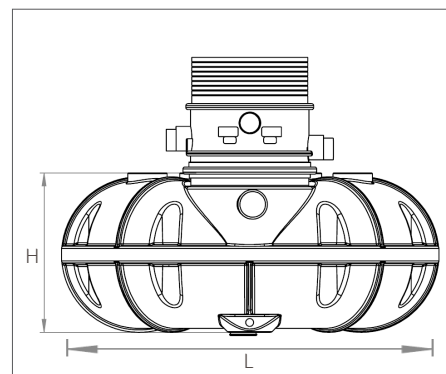
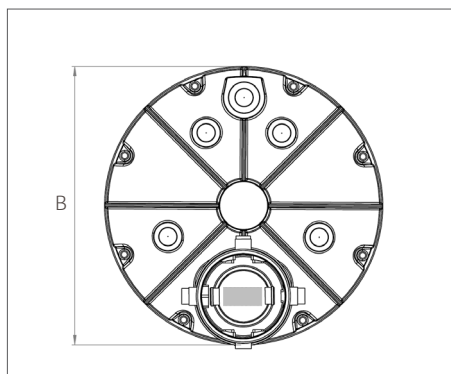
## TECHNISCHE DATEN NEOLINE VARITANK 325

Volumen in liter	Länge L in cm	Breite B in cm	Höhe Tank H in cm	Gewicht in kg
1.500	192	192	81	50
3.000	234	234	118,2	100
5.000	340	232	124,5	170
8.000	442	230	141,5	240
10.000	542	230	141,5	300
15.000	802	230	141,5	460



Detailsicht: kindersichere Filterebene mit Trident Filter und Filterreinigung

## TECHNISCHE ZEICHNUNGEN

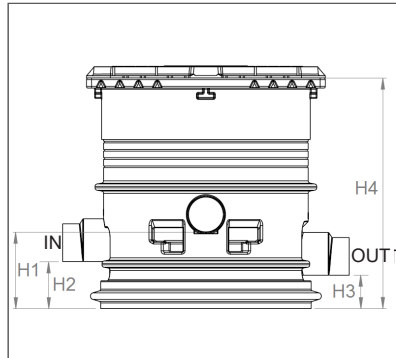




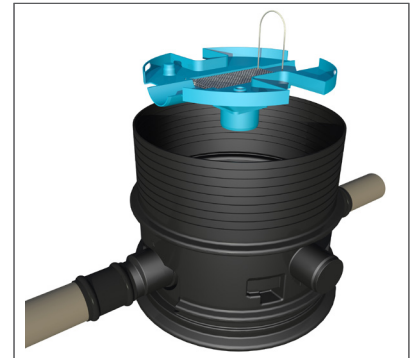
### TECHNISCHE DATEN VARITANK FILTER 325

Höhe H1 in mm:	223
Höhe H2 in mm:	137
Höhe H3 in mm:	97
Höhe H4 in mm:	450-600
Gewicht in kg:	20
Anschluss Zu- und Ablauf:	DN 100 / DN 125
Anschluss Leerrohr:	2 x DN 100
Einstieg Ø in mm::	600
Max. Dachfläche in m <sup>2</sup> :	325
Höhenversatz Zu- und Ablauf in mm:	40
Material Gehäuse:	PE
Material Filterplatte:	RVS
Anschluss Sprühregner (optional):	1/2"

### TECHNISCHE ZEICHNUNGEN



### FUNKTIONSSCHEMA



### OPTIONEN

**Sprüh-Set für Varitank Filter 325 Zisternenfilter**  
Der Sprühreiniger ermöglicht eine einfache und automatische Reinigung der Filterfläche. Diese erfolgt durch einen druckvollen Sprühstrahl auf die Filteroberfläche, so dass der Schmutz gelöst und weitergespült wird.

**Zeitgesteuerte automatische Filterreinigung 1/2"**  
Durch diese Zeitsteuerung wird eine automatische Filterreinigung in einstellbaren Perioden ermöglicht.

**Zusätzlicher Fein-Filter**  
Der zusätzliche Fein-Filter kann unterhalb der Edelstahlfilterfläche installiert werden. Er wird dort eingesetzt, wo besonders hohe Anforderungen an das gefilterte Wasser gestellt werden.

**Rückstaualarm**  
Der Überlauf kann mit einem Sensor versehen werden, der einen Rückstau meldet. Dieser Sensor kann beispielsweise mit einem IRM-Regenwassersystem verbunden werden, der bei Rückstaumeldung die Anlage automatisch auf Trinkwasserversorgung umstellt. Somit wird eine Verschmutzung der sanitären Anlagen, Pumpen und Schläuche durch das verunreinigte Wasser des Überlaufs verhindert.

Varitank Verlängerungselement 60 cm

Der Schacht mit dem mitgelieferten Dichtring kann auf den Filter montiert werden. Die Welle kann leicht gekürzt werden. Jede Art von Varitank-Deckel kann somit auf beliebiger Höhe mit dem Bodenniveau gleichgesetzt werden.

**Rückschlagklappe für Trident 150 Zisternenfilter**  
Die Rückschlagklappe kann im Ablauf des Filters zum Kanal platziert werden. Die Klappe ist passend für DN 100 Rohre. Die Klappe reduziert das Risiko eines Rückflusses vom Kanal in den Tank. Material Polypropylen schwarz, Manschette aus flexiblem Gummi.

**Untenverbindung-Set 50mm**  
Set zur Verbindung von zwei Flatline Regenwassertanks. Das Set besteht aus zwei Tankdurchführungen und Klemmverschraubungen für eine 50 mm Verbindung. Das Rohr ist im Lieferumfang nicht enthalten.

**spezielles Ansaugset für Neoline Tanks**  
Ansaug-Set zur optimalen Nutzung des Tankinhaltes. Ausgestattet mit Saugkorb, Rückschlagventil, Übergangverschraubung 1", Revionsseil, Schwimmerschalter mit geringer Schaltheysterese.

**Varitank Deckel-Sets**  
Jeder Varitank-Filter hat eine große Auswahl an Deckeln in den Verkehrsklassen A, B und D. Weitere Informationen finden Sie hierfür auf der Seite mit unseren verschiedenen Varitank Deckel-Sets.

### LIEFERUMFANG

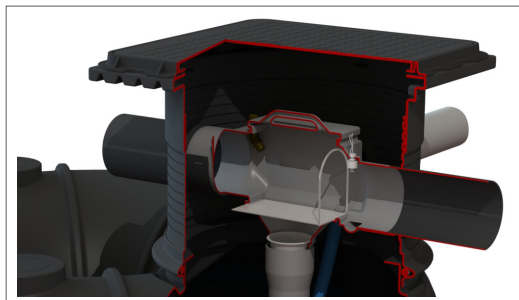
Produkt besteht aus: Neoline Regenwassertank, Varitank Filterschacht mit zusätzlicher Ebene, einfachem Kunststoffdeckel, Gummidichtring, Gleitmittel, teleskopischer Verlängerung, Beruhigtem Zulauf und Edelstahl Filtersieb mit Bügel zum herausnehmen.

### BESTELLDATEN

Art.-Nr.	NAME	PG	Art.-Nr.	OPTIONEN	PG
403184	Neoline Varitank 325 - 1.500 Liter	3	401152	Sprüh-Set für Varitank Filter 325 Zisternenfilter	2
403185	Neoline Varitank 325 - 3.000 Liter	3	401155	Zeitgesteuerte automatische Filterreinigung 1/2"	2
403186	Neoline Varitank 325 - 5.000 Liter	3	401157	zusätzlicher Fein-Filter	2
403187	Neoline Varitank 325 - 8.000 Liter	3	401158	Rückstaualarm für Trident Filter	2
403188	Neoline Varitank 325 - 10.000 Liter	3	403512	Varitank Verlängerungselement 60 cm	3
403189	Neoline Varitank 325 - 15.000 Liter	3	401165	Rückschlagklappe für Trident 150 Tankfilter	2
Eine große Auswahl an Deckeln finden sie auf der Seite der Varitank Deckel-Sets.			403515	Untenverbindung-Set 50mm	3
			403659	spezielles Ansaug-Set für Neoline Tanks	2

# NEOLINE VARITANK 450

Kunststoff Regenwassertank, Grundwasser beständig mit Regenwasserfilter



**trident**  
Advanced Filtertechnology

## PRODUKTBESCHREIBUNG

Die neue Generation der Regenwasserbehälter sind schnell und einfach einzubauen und anzuschließen. Sie zeichnen sich dadurch aus, das sie sehr flach sind und einen geringerer Erdaushub benötigen! Diese geringeren Erdarbeiten sorgen für eine kürzere Gesamtzeit bei der Montage. Verfügbar sind die Neoline Behälter bis 50.000 Liter. Die Neoline Serie ist zudem gegen Grundwasser\* (bis zu 50 cm) stabil und kann Klasse B (PKW) befahren werden. Die Behälter können bis zu 150cm Erdüberdeckung eingebaut werden.

Auf den Behälterhals wird der Varitank Filterschacht plaziert. Mittels einer speziellen Gummidichtung ist der geschaffene Übergang gegen nicht drückendes Wasser dicht. Der Filterschacht sorgt zudem für die nötige Erdüberdeckung hinsichtlich der Frostsicherheit.

Der Varitank Filterschacht aus PE, hat einen Trident 450 Regenwasserfilter integriert. Das Filtersieb des Trident 450 besteht aus speziellen dreieckigen Lamellen zwischen denen ca. 0,5 mm Abstand besteht. Diese speziellen dreieckigen Lamellen sind um einige Grad geneigt, womit das gefilterte Regenwasser mittels Kapilarwirkung direkt in den Tank geleitet wird.

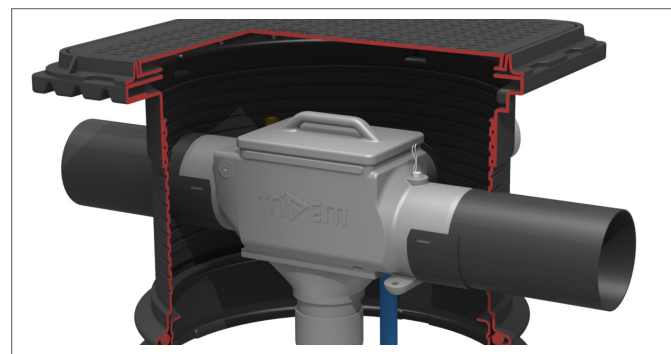
Der Trident 450 ist zudem mit einem Skimmerüberlauf ausgestattet, damit überschüssiges Regenwasser schnell abfließen kann. Bei Starkregenereignissen dient das überschüssige Regenwasser zudem zur Reinigung der Siebfläche. Der Trident 450 ist komplett herausnehmbar, so dass der Behälter für Inspektion und Wartung zugänglich bleibt.

## ANWENDUNGSGEBIET

Der PE-Neoline Behälter werden in der Regel in einer bestimmten Tiefe vergraben, abhängig von der Position der verschiedenen Zu- und Ablaufrohre im Boden. Die Erdüberdeckung beträgt in der Regel, aufgrund der empfohlenen Frostsicherheit, mindestens ca. 80 cm. Mit der speziellen Schwimmerschalter Garnitur von GEP ist eine optimale Nutzung des Behältervolumens möglich.

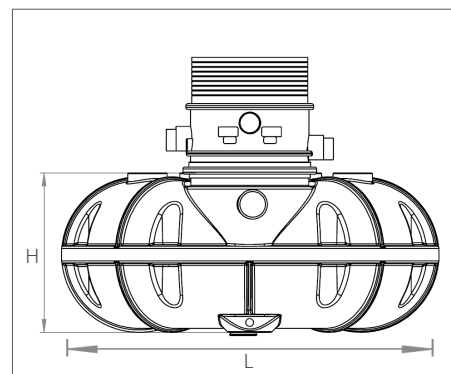
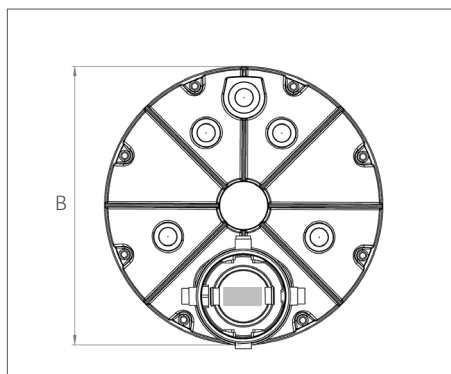
## TECHNISCHE DATEN NEOLINE VARITANK 450

Volumen in Liter	Länge L in cm	Breite B in cm	Höhe H in cm	Gewicht in kg
1.500	192	192	75	50
3.000	234	234	104.7	100
5.000	340	232	112	170
8.000	442	230	126	240
10.000	542	230	126	300
15.000	802	230	126	460



Detailansicht vormontierter Trident 450 Regenwasserfilter

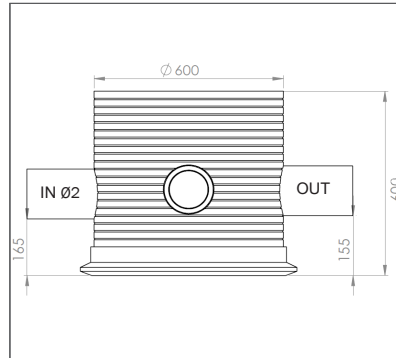
## TECHNISCHE ZEICHNUNGEN



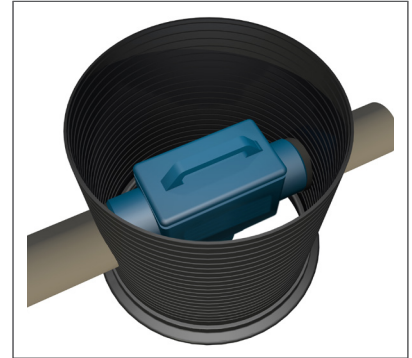
### TECHNISCHE DATEN VARITANK FILTER 450

Höhe H1 in mm	223
Höhe H2 in mm	137
Höhe H3 in mm	97
Höhe H4 in mm kürzbar	350-600
Anschluss Zulauf IN	DN 150
Anschluss Ablauf OUT	DN 150
Anschluss Leerrohr	2 x DN 100
Einstiegsöffnung	Ø 60cm
Material Schacht	PE
Material Filtersieb	RVS

### TECHNISCHE ZEICHNUNG



### FUNKTIONSSCHEMA



### OPTIONEN

#### Sprüh-Set für Trident 450 Zisternenfilter

Der Sprühreiniger ermöglicht eine einfache und automatische Reinigung der Filterfläche. Diese erfolgt durch einen druckvollen Sprühstrahl auf die Filteroberfläche, so dass der Schmutz gelöst und weiterspült wird.

#### Zeitgesteuerte automatische Filterreinigung 1/2"

Durch diese Zeitsteuerung wird eine automatische Filterreinigung in einstellbaren Perioden ermöglicht.

#### Zusätzlicher Fein-Filter

Der zusätzliche Fein-Filter kann unterhalb der Edelstahlfilterfläche installiert werden. Er wird dort eingesetzt, wo besonders hohe Anforderungen an das gefilterte Wasser gestellt werden.

#### Rückstaualarm

Der Überlauf kann mit einem Sensor versehen werden, der einen Rückstau meldet. Dieser Sensor kann beispielsweise mit einem IRM-Regenwassersystem verbunden werden, der bei Rückstaumeldung die Anlage automatisch auf Trinkwasserversorgung umstellt. Somit wird eine Verschmutzung der sanitären Anlagen, Pumpen und Schläuche durch das verunreinigte Wasser des Überlaufs verhindert.

#### Varitank Verlängerungselement 60 cm

Der Schacht mit dem mitgelieferten Dichtring kann auf den Filter montiert werden. Die Welle kann leicht gekürzt werden. Jede Art von Varitank-Deckel kann somit auf beliebiger Höhe mit dem Bodenniveau gleichgesetzt werden.

#### Untenverbindung-Set 50mm

Set zur Verbindung von zwei Flatline Regenwassertanks. Das Set besteht aus zwei Tankdurchführungen und Klemmverschraubungen für eine 50 mm Verbindung. Das Rohr ist im Lieferumfang nicht enthalten.

#### spezielles Ansaugset für Neoline Tanks

Ansaug-Set zur optimalen Nutzung des Tankinhaltes. Ausgestattet mit Saugkorb, Rückschlagventil, Übergangverschraubung 1", Revionsseil, Schwimmerschalter mit geringer Schalthysterese.

#### Varitank Deckel-Sets

Jeder Varitank-Filter hat eine große Auswahl an Deckeln in den Verkehrsklassen A, B und D. Weitere Informationen finden Sie hierfür auf der Seite mit unseren verschiedenen Varitank Deckel-Sets.

### LIEFERUMFANG

Produkt besteht aus: Neoline Regenwassertank, Varitank Trident 450 Filterschacht, einfachem Kunststoffdeckel, Gummidichtring, Gleitmittel, teleskopischer Verlängerung, Beruhigtem Zulauf und Edelstahl Filtersieb mit Bügel zum herausnehmen.

### BESTELLDATEN

Art.-Nr.	NAME	PG	Art.-Nr.	OPTIONEN	PG
403190	Neoline Varitank 450 - 1.500 Liter	3	401151	Sprühreiniger-Set für Trident 450 Filter	2
403191	Neoline Varitank 450 - 3.000 Liter	3	401155	Zeitgesteuerte automatische Filterreinigung 1/2"	2
403192	Neoline Varitank 450 - 5.000 Liter	3	401157	zusätzlicher Fein-Filter	2
403193	Neoline Varitank 450 - 8.000 Liter	3	401158	Rückstaualarm für Trident Filter	2
403194	Neoline Varitank 450 - 10.000 Liter	3	403512	Varitank Verlängerungselement 60 cm	2
403195	Neoline Varitank 450 - 15.000 Liter	3	403515	Untenverbindung-Set 50mm	3
Eine große Auswahl an Deckeln finden sie auf der Seite der Varitank Deckel-Sets.			403659	spezielles Ansaug-Set für Neoline Tanks	2

# NEOLINE VARITANK 1.650

Kunststoff Regenwassertank, Grundwasser beständig mit Regenwasserfilter



**trident**  
Advanced Filtertechnology

## PRODUKTBESCHREIBUNG

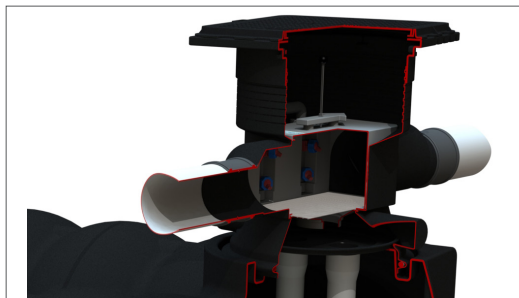
Die neue Generation der Regenwasserbehälter sind schnell und einfach einzubauen und anzuschließen. Sie zeichnen sich dadurch aus, das sie sehr flach sind und einen geringerer Erdaushub benötigen! Diese geringeren Erdarbeiten sorgen für eine kürzere Gesamtzeit bei der Montage. Verfügbar sind die Neoline Behälter bis 50.000 Liter. Die Neoline Serie ist zudem gegen Grundwasser\* (bis zu 50 cm) stabil und kann Klasse B (PKW) befahren werden. Die Behälter können bis zu 150cm Erdüberdeckung eingebaut werden.

Der Filterschacht ist mit einer Filterbox versehen, in dem sich die Trident-Filterplatte mit den Filterdüsen befindet. Der Tank ist über eine zweite Öffnung mit Schachtverlängerung zur Revision erreichbar. Sowohl ie zweite Schachtverlängerung als auch der Varitank Trident 1650 sind zum passenden Anschluss drehbar und können gekürzt bzw. mittels Verlängerungselement erhöht werden. Die Neoline-Tanks können mit einem Untenverbindungs-Set miteinander verbunden werden. Die Behälter können mit Schachtverlängerungen und unterschiedlichen Deckeln ausgestattet werden.

Dank eines speziellen Ansauggarnitur mit Schwimmerschalter wird ein großes Nettotankvolumen ermöglicht. Der Filter ist mit Sprühdüsen für die automatische Filterreinigung ausgestattet. Die Neoline Tanks sind mit Hebeösen ausgestattet.

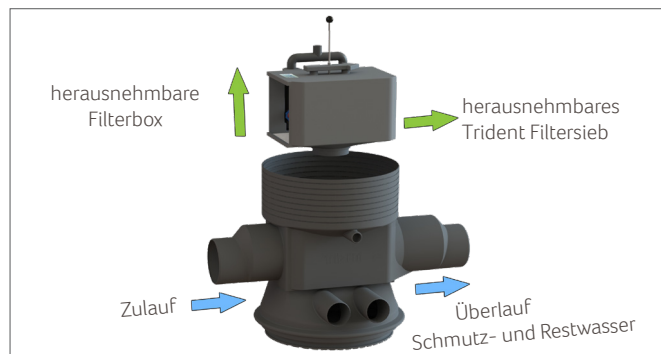
## ANWENUNGSGBIET

Der PE-Neoline Behälter werden in der Regel in einer bestimmten Tiefe vergraben, abhängig von der Position der verschieden Zu- und Ablaufrohre im Boden. Der Tank sollte für die Wartung zugänglich bleiben. Die Erdüberdeckung beträgt in der Regel, aufgrund der empfohlenen Frostsicherheit, mindestens ca. 80 cm. Mit der speziellen Ansauggarnitur von GEP ist eine optimale Nutzung des Behältervolumens möglich.

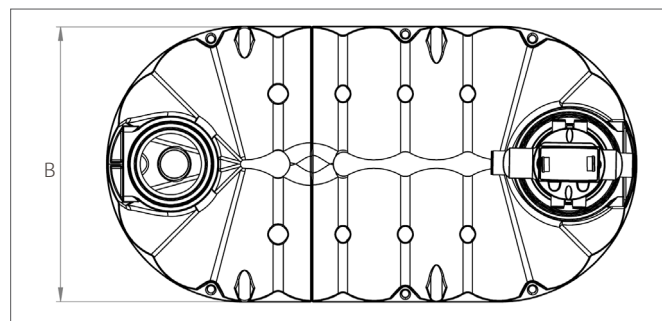
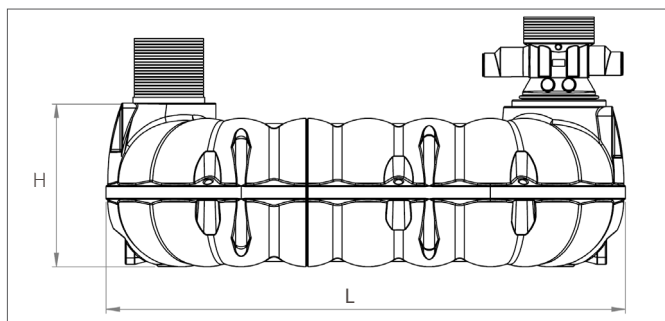


## TECHNISCHE DATEN VARITANK NEOLINE VARITANK 1.650

Volumen in Liter	Länge L in cm	Breite B in cm	Höhe H in cm	Gewicht in kg
10.000	543	230	126	300
20.000	1062	230	126	640
30.000	1582	230	126	980
40.000	2102	230	126	1.320
50.000	2622	230	126	1.650



## TECHNISCHE ZEICHNUNGEN

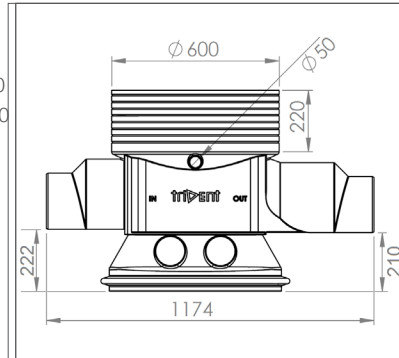




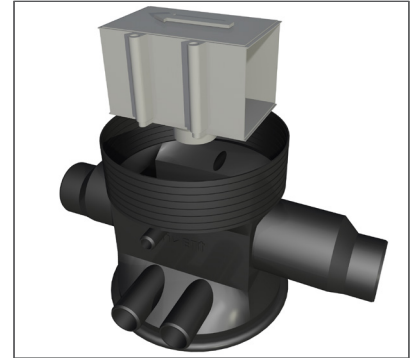
### TECHNISCHE DATEN VARITANK FILTER 1.650

Höhe in mm:	717
Gewicht in kg:	ca. 50
Anschluss Zulauf:	DN 200/DN250
Anschluss Ablauf:	DN 200/DN 250
Höhenversatz Zu- und Ablauf:	12
Anschluss gefiltertes Wasser:	2 x DN 100
Leerrohr Anschluss:	DN 50
Einstiegsöffnung Ø in mm:	600
Material Gehäuse:	PE
Material Filtersieb:	RVS
Anschluss Filterreinigung (optional):	1"

### TECHNISCHE ZEICHNUNG



### FUNKTIONSSCHEMA



### OPTIES

**Sprüh-Set für Trident 450 Zisternenfilter**  
Der Sprühreiniger ermöglicht eine einfache und automatische Reinigung der Filterfläche. Diese erfolgt durch einen druckvollen Sprühstrahl auf die Filteroberfläche, so dass der Schmutz gelöst und weitergespült wird.

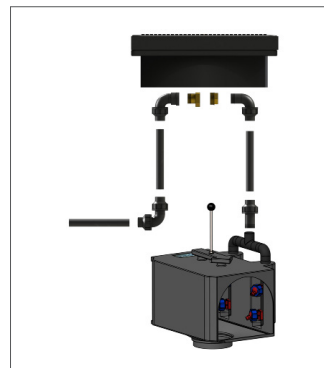
**Zeitgesteuerte automatische Filterreinigung 1/2"**  
Durch diese Zeitsteuerung wird eine automatische Filterreinigung in einstellbaren Perioden ermöglicht.

**Rückstaualarm**  
Der Überlauf kann mit einem Sensor versehen werden, der einen Rückstau meldet. Dieser Sensor kann beispielsweise mit einem IRM-Regenwassersystem verbunden werden, der bei Rückstaumeldung die Anlage automatisch auf Trinkwasserversorgung umstellt. Somit wird eine Verschmutzung der sanitären Anlagen, Pumpen und Schläuche durch das verunreinigte Wasser des Überlaufs verhindert.

**Varitank Verlängerungselement 60 cm**  
Der Schacht mit dem mitgelieferten Dichtring kann auf den Filter montiert werden. Die Welle kann leicht gekürzt werden. Jede Art von Varitank-Deckel kann somit auf beliebiger Höhe mit dem Bodenniveau gleichgesetzt werden.

**spezielles Ansaugset für Neoline Tanks**  
Ansaug-Set zur optimalen Nutzung des Tankinhaltes. Ausgestattet mit Saugkorb, Rückschlagventil, Übergangverschraubung 1", Revionsseil, Schwimmerschalter mit geringer Schalthysterese.

**Varitank Deckel-Sets**  
Jeder Varitank-Filter hat eine große Auswahl an Deckeln in den Verkehrsklassen A, B und D. Weitere Informationen finden Sie hierfür auf der Seite mit unseren verschiedenen Varitank Deckel-Sets.



### LIEFERUMFANG

Das Produkt besteht aus: monolithischen Neoline Regenwassertank, Varitank Trident 1650 mit Filterbox, 2 Beruhigten Zuläufen, Schachtverlängerung, Montagematerial für zwei Schachtübergänge mit 2 Gummiringen und Schmiermittel, 2 teleskopischen Rohrverlängerungen, 4 Filterdüsen. Der Tank, die Schachtverlängerungen und der Varitank Trident 1650 werden in der Farbe schwarz geliefert.

### BESTELLDATEN

Art.-Nr.	NAME	PG	Art.-Nr.	OPTIONEN	PG
403175	Neoline Varitank 1.650 - 10.000 Liter	3	401213	Anschluss-Set für Sprühreiniger Trident 1.650	2
403176	Neoline Varitank 1.650 - 20.000 Liter	3	401251	Zeitgesteuerte automatische Filterreinigung 1"	2
403177	Neoline Varitank 1.650 - 30.000 Liter	3	401158	Rückstaualarm für Trident Filter	2
403178	Neoline Varitank 1.650 - 40.000 Liter	3	403512	Varitank Verlängerungselement 60 cm	2
403179	Neoline Varitank 1.650 - 50.000 Liter	3	403659	spezielles Ansaug-Set für Neoline Tanks	2

Eine große Auswahl an Deckeln finden sie auf der Seite der Varitank Deckel-Sets.

# GEP WASSERSACK SYSTEM

Wassersack für die Lagerung von Regenwasser



## PRODUKTBESCHREIBUNG

Flexibles Wassersacksystem, das speziell für die Regenwassernutzung entwickelt wurde. Das lichtundurchlässige Material verhindert die Algenbildung im Wassersack. Der flexible Wassersack ist mit Montageringen, Füllleitungsanschluss und Entlüftung ausgestattet. Die Belüftung hat einen Anschluss von 75mm, der Zulauf ist DN 100. Der Wassersack verfügt zudem über 4 Aufhängeösen an der Oberseite.

Der Kunststoffschacht verfügt über einen integrierten, geräuscharmen Zulauf, ein Überlaufsiphon und flexible Anschlüsse für Ansaugung und Zulauf zum Wassersack. Der Schacht ist etwa 31,5 cm Durchmesser, hat eine Höhe von 100 cm und folgende Anschlüsse: Zulauf DN 100, Überlauf DN 100, Ablauf zum Wassersack DN 100.

Der Lieferumfang des Wassersacksystem besteht aus einem Anschluss-Schacht und einem Wassersack, die durch eine passende mitgelieferte Bodenverbindung gekoppelt werden, so dass kommunizierende Behälter entstehen.

## ANWENUNGSGEBIET

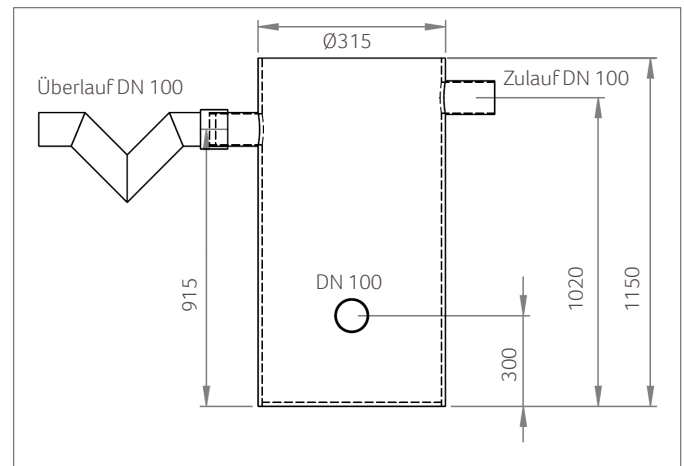
Das Wassersacksystem eignet sich zur Speicherung von Regenwasser in Kellern oder Räumen mit niedriger Deckenhöhe.

## TECHNISCHE DATEN GEP WASSERSACK SYSTEM

Volumen in Liter	Länge in cm	Breite in cm	Anschluss unten	Anschluss oben
ca. 2.000	200	300	DN 100	DN 70
ca. 4.000	200	600	DN 100	DN 70
ca. 6.000	400	400	DN 100	DN 70
ca. 8.000	400	500	DN 100	DN 70
ca. 10.000	500	500	DN 100	DN 70
ca. 12.000	500	600	DN 100	DN 70
ca. 15.000	600	600	DN 100	DN 70
ca. 20.000	800	600	DN 100	DN 70

## LIEFERUMFANG

Das Produkt besteht aus: einem Wassersack mit Entlüftung, Anschluss-Schacht und Überlaufsiphon



## BESTELLDATEN

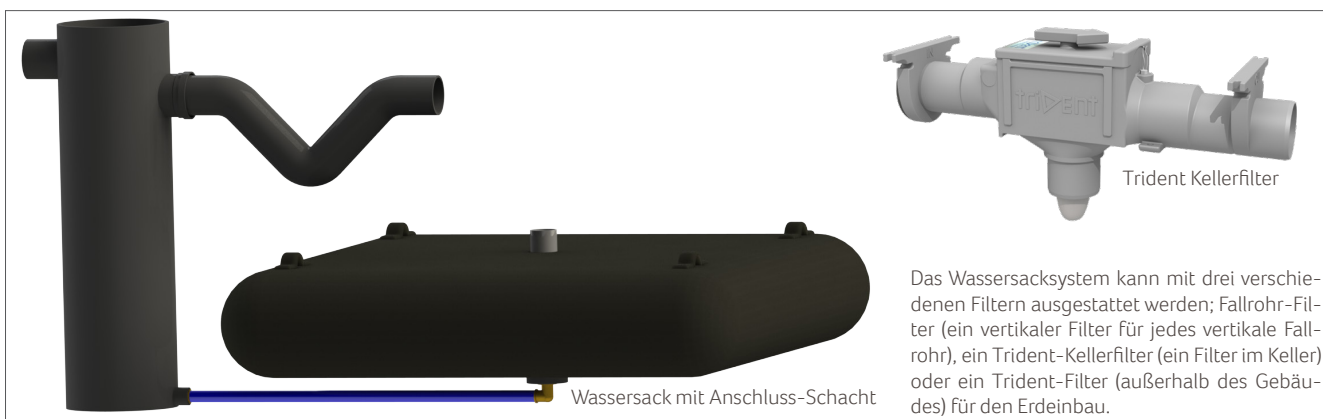
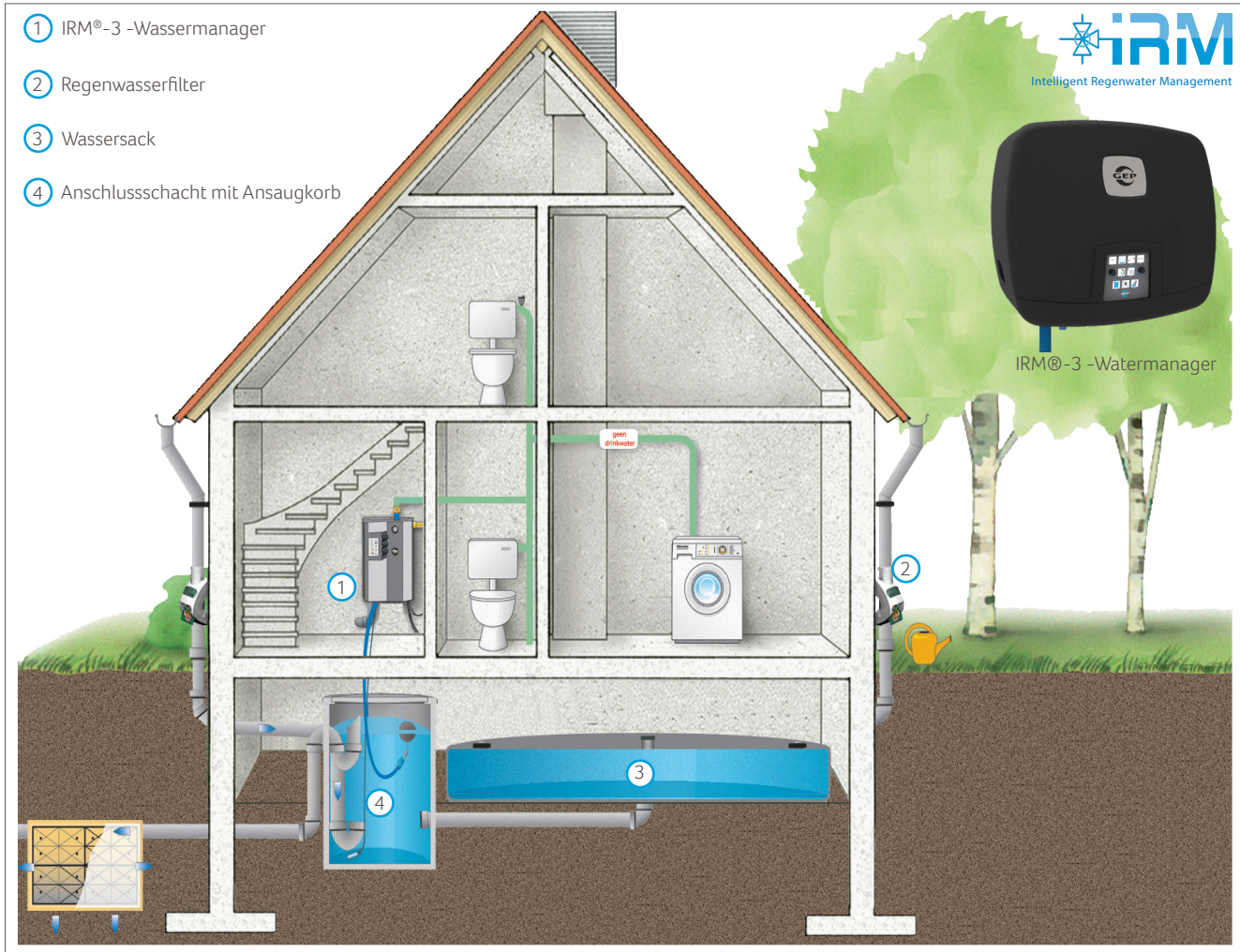
Art.-Nr.	Beschreibung	PG
403701	Wassersack 2.000 Liter mit Anschluss-Sacht	3
403705	Wassersack 4.000 Liter mit Anschluss-Sacht	3
403708	Wassersack 6.000 Liter mit Anschluss-Sacht	3
403710	Wassersack 8.000 Liter mit Anschluss-Sacht	3
403712	Wassersack 10.000 Liter mit Anschluss-Sacht	3
403713	Wassersack 12.000 Liter mit Anschluss-Sacht	3
403714	Wassersack 15.000 Liter mit Anschluss-Sacht	3
403715	Wassersack 20.000 Liter mit Anschluss-Sacht	3
403659	Neoline Wassersack Ansaug-Set	2
401126	Trident 150 Kellerfilter	2

## TECHNISCHE DATEN GEP WASSERSACK SYSTEM

Anschluss Zulauf	DN 100
Anschluss Überlauf	DN 100
Anschluss Füllleitung	DN 100
Durchmesser Schacht	Ø 315 mm
Höhe Schacht	1.150 mm
Material Schacht	PE
Material Wassersack	EPDM (schwarz)
Material Dicke Wassersack	1,2 mm
Material Befestigungsringe	Kunststoff
Anschluss Ansaugleitung	1" AG

# GEP WASSERSACK SYSTEM

Flexibel und schnell in der Montage



## VORTEILE

- Sicherer Betrieb dank interner Nachspeisung basierend auf der EN1717, Belgaqua und KIWA zertifiziert
- Schnelle und einfache Montage dank anschlussfertiger Lieferung
- Sehr leiser Betrieb dank schalldämpfendem Designgehäuse und Schwimmerventil zur Nachspeisung
- Universell einsetzbar dank flexiblem Wassersack
- Geeignet für bestehende Gebäude oder bei Kernsanierungen, kein Erdaushub nötig
- Vollautomatisch und kompakt dank IRM®-Technologie mit eingebauter Pumpe und Steuerung
- Anpassungen an vorhandene Gegebenheiten möglich
- Wassersacksystem auf Wunsch mit 1 "Anschluss für einen flexiblen Schlauch anstelle eines DN100 Rohres erhältlich





# KELLERTANKS

Regenwassertanks zur Bodenaufstellung



## PRODUKTBESCHREIBUNG

Die Tanks sind nahtlos aus einem Stück gefertigt und somit 100% wasserdicht. Die GEP AquaFlow Kunststofftanks sind in verschiedenen Ausführungen und Volumen erhältlich. Die Tanks zeichnen sich durch robuste Konstruktionseigenschaften und Griffe für eine einfache Installation aus. Die Tanks sind standardmäßig mit einem kindersicheren Deckel von 240 mm Durchmesser ausgestattet.

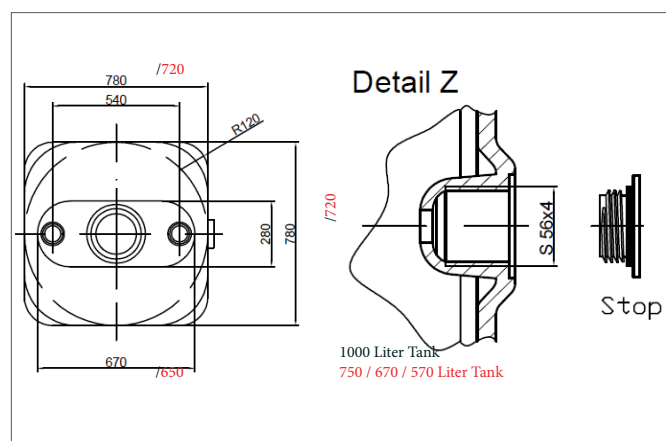
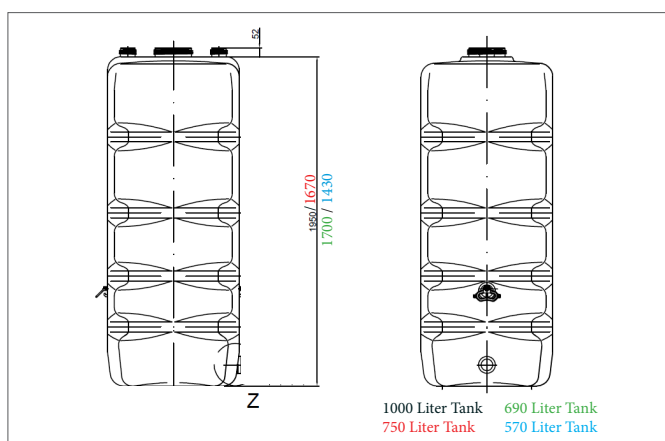
Die Typen AquaFlow 570 und 690 sind zusätzlich mit einer Reihe zusätzlicher Anschlüsse ausgestattet. Diese Tanks werden daher häufig für spezifische Anwendungen wie Heißwasser, Grauwasser, Regenwasser, Wärmespeicher und Systemtrenner mit eingebauten Pumpen eingesetzt. Spezielle Kundenanforderungen wie ein extra breiter Deckel mit 540 mm, zusätzlichen Anschlüssen oder ein Isoliermantel sind möglich. Auf Kundenwunsch sind die AquaFlow-Tanks auch in grau statt blau erhältlich.

## TECHNISCHE DATEN GEP KELLERTANKS

Volumen in Liter	Länge B in cm	Breite C in cm	Höhe Tank A in cm	Gewicht in kg
570	72	72	143	18
690	72	72	170	22
750	72	72	172	24
1000	78	78	200	30

Anschlüsse: Oben 2 x 2" Unten 2 x S56x4

## TECHNISCHE ZEICHNUNGEN



## BESTELLDATEN

Art.-Nr.	NAME	PG
403801	Kellertank AquaFlow 570 Liter	3
403802	Kellertank AquaFlow 690 Liter	3
403803	Kellertank AquaFlow 750 Liter	3
403804	Kellertank AquaFlow 1000 Liter	3
403854	Übergangverschraubung S56x4 auf 6/4" IG	3
403851	Anschluss-Set Kellerbasistank	3
403852	Anschluss-Set Kellererweiterungstank	3





# KELLERTANKS FÜR GROSSANLAGEN

Oberirdischer Tank mit Stahlbandagen



## PRODUKTSCHREIBUNG

Modulare Tanks mit hoher Formstabilität dank Stahlumreifung. Speziell für die Speicherung von (Regen-) Wasser entwickelt. Behälter sind aus einem Stück gefertigt und daher absolut wasserdicht. Die Innentanks sind aus UV lichtundurchlässigem Material hergestellt, wodurch das Algenwachstum verhindert wird. Die Tanks können auf Kundenwunsch mit einem eingebauten Beruhigtem Zulauf und einem Überlaufsiphon geliefert werden.

Die Innentanks sind mit einer Einstiegsöffnung inklusive Deckel ausgestattet. Mit Hilfe eines Unterverbindungs-Set können beliebige Behälterinhalte zusammengestellt werden. Die Innentanks sind zum einfachen Aufstellen, Transport und Versatz mit Tragegriffen ausgestattet. Es sind spezielle Flansche mit unterschiedlichen Anschlüssen erhältlich, unter anderem ist ein Flanschanschluss-Set 2" erhältlich, welches zum anschließen von 5 oder mehr Tanks erforderlich ist. Maßgeschneiderte (größere) Verbindungen sind auf Kundenwunsch und Vorgabe möglich.

## LIEFERUMFANG

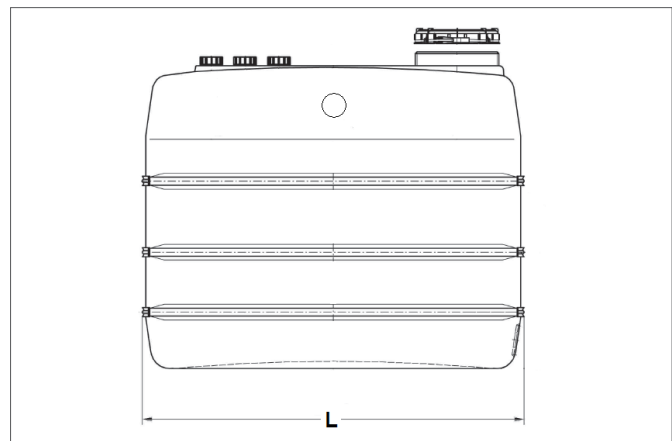
Das Produkt besteht aus: Innentank aus Kunststoff, einschließlich Deckel, Verschluss und Stahlbandagen.

## TECHNISCHE DATEN KELLERTANKS FÜR GROSSANLAGEN

Volumen in Liter	Länge L in cm	Breite B in cm	Höhe H in cm	Höhe *O in cm	Gewicht in kg
1.100	140	82	140	108	55
1.500	156	82	164	134	73
2.000	207	82	169	132.5	113
3.000	223	109.5	165	128	169
4.000	243	109.5	195	145	239

\*O: Die Kunststoff Innentanks können mit einem vormontierten Überlaufsiphon ausgestattet werden. In diesem Fall ist die Höhe O relevant

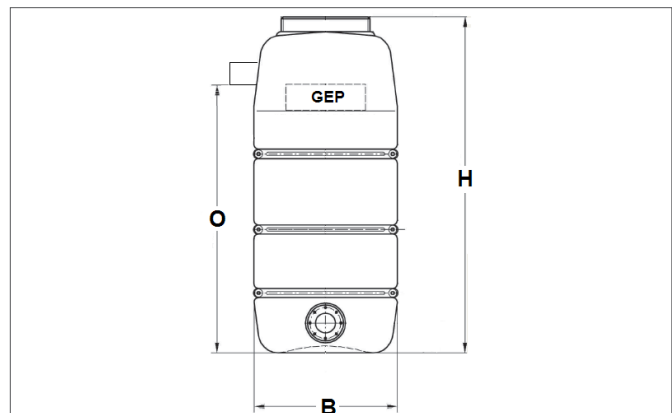
## TECHNISCHE ZEICHNUNG



## BESTELLDATEN

Art.-Nr.	NAME	PG
403807	Kellertank Industrie 1.100 Liter	3
403809	Kellertank Industrie 1.500 liter	3
403811	Kellertank Industrie 2.000 liter	3
403813	Kellertank Industrie 3.000 liter	3
403815	Kellertank Industrie 4.000 liter	3
403855	Kellertank Flanschanschluss 1" IG Verbindung	3
403857	Kellertank Flanschanschluss 1 1/2" IG Verbindung	3
403853	Kellertank Flanschanschluss 2" IG Verbindung	3
403851	Anschluss-Set Kellerbasistank	3
403852	Anschluss-Set Kellererweiterungstank	3

## TECHNISCHE ZEICHNUNG





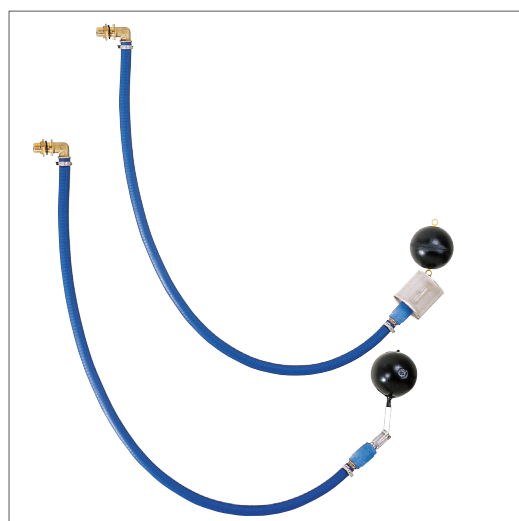
## BERUHIGTER ZULAUF

Produktvorteile

- erhöht die Wasserqualität und den Sauerstoffgehalt
- verhindert aufwirbeln des Sediments und schützt damit die Pumpe
- robuster Montageboden mit Zulaufstützen
- anschlussfertige Komponente

Produktspezifikationen

Der beruhigte Zulauf verhindert das Aufwirbeln der Sedimente im Tank. Damit wird das biologische Gleichgewicht des Wassers erhalten und die Pumpe vor Ansaugung von Schmutzpartikeln geschützt. Entspricht der DIN 1986. Anschluss: DN 100, Material: recycelbares schwarzes PE.



## SCHWIMMENDE ENTNAHME

Komplette Einheit zur flexiblen und optimalen Entnahme des Regenwassers aus dem Auffangbehälter. Die Schwimmende Entnahme besteht aus einer Messing Tankdurchführung, einem keimhemmenden spiralverstärkten Saugschlauch, einem Rückschlagventil, einem Saugkorb und einer PE-Kugel mit Haltebügel. Der Saugschlauch verfügt über gepresste Verbindungen zur Tankdurchführung und zum Rückschlagventil. Die PE-Kugel sorgt dafür dass die Absaugung immer ca. 10-15cm unter der Wasseroberfläche stattfindet. Die Schwimmende Entnahme ist standard lieferbar in 2m und 3m sowie mit Saugkorb Twist (Maschenweite ca. 0,5mm) und Saugkorb SAFF (Maschenweite <0,44mm). Die spezielle Tankdurchführung garantiert auch über eine lange Zeit einen zuverlässigen und saugdichten Leitung.

## ANWENDUNGSGEBIET

Die Schwimmende Entnahmen Twist und SAFF werden bei Ansaugung mittels eines Hauswasserwerkes.



## ÜBERLAUFSIPHON

Anschlussfertiges Zubehör für Betonzisternen, PE-Behälter und Kellertanks.. Optional kann das Überlaufsiphon auch als Retentionssiphon mit einer Retentionsentnahme versehen werden. Oder mit einem Sensor zur Überwachung eines Rückstau.

Material: schwarzes PE Steckmuffen: DN100 und DN50

Projekt:

Straße:

PLZ + Ort:

Die nachstehenden Werte gelten als Richtwert und Faustregeln und beziehen sich auf einen Zeitraum von einem Jahr. Für eine detaillierte Computersimulation können Sie sich jederzeit an uns wenden.

## Regenertrag

### Projezierte Dachfläche

Die projizierte Dachfläche ist die Grundfläche des Hauses, unabhängig von Dachform und Dachneigung.

### Niederschlagswert

Der örtliche Niederschlagswert gibt die Jahresniederschlagsmenge an und ist aus Niederschlagskarten abzulesen oder bei der Gemeinde bzw. beim Wetteramt zu erfragen.

[www.gep-regenwasser.de](http://www.gep-regenwasser.de)

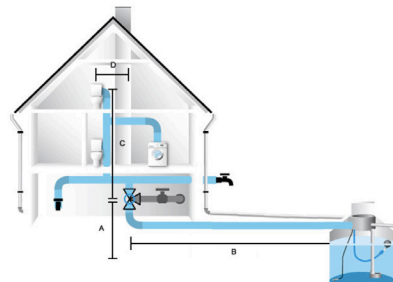
### Dachbeiwert

Dachmaterial	Multi-Faktor
Tonziegel, gebrannt und glasiert	0,9
Tonziegel, Schiefer, Betondachsteine	0,8
Flachdächer mit Kiesschüttung	0,6
Gründächer	0,4

$$\begin{array}{rcccl}
 \text{Projiziert} & & & & \\
 \text{Dachfläche} & \times & \text{Niederschlag} & \times & \text{Dachbeiwert} & = & \text{Regenwasser-} \\
 & & & & & & \text{ertrag} \\
 \text{m}^2 & \times & \text{l/m}^2 & \times & & = & \text{l}
 \end{array}$$

## Wasserverbrauch

Toilette	10.000 l	x	<input type="text"/>	=	<input type="text"/>	l
Wasmaschine	5.000 l	x	<input type="text"/>	=	<input type="text"/>	l
Putz- und Wischwasser	1.000 l	x	<input type="text"/>	=	<input type="text"/>	l
Garten	60 l x m <sup>2</sup>		<input type="text"/>	=	<input type="text"/>	l
Sonstiges		x	<input type="text"/>	=	<input type="text"/>	l



Richtwerte für Großprojekte:  
 Schule: 1.000 l/Persoon  
 Büro: 2.500 l/Persoon

$$\text{Wasserverbrauch} = \sum = \text{l}$$

Machen Sie Ihre Auslegung online mit dem GEP-Berechnungsmodul [www.gep-regenwasser.de](http://www.gep-regenwasser.de)

## Mindesvolumen Zisterne

$$\begin{array}{rcccl}
 \text{Bemessungsfaktor} * & \times & \text{Speicherkonstante} & = & \text{Netto Tankvolumen} \\
 & \times & 25 : 365 & = & \text{l}
 \end{array}$$

\* Der kleinste Wert der Regenwassersammlung und des Wasserverbrauchs ist der Berechnungsfaktor.

Bei Fragen wenden Sie sich an uns oder besuchen Sie uns unter [www.gep-regenwasser.de](http://www.gep-regenwasser.de)

# “Rethinking water for the future”

GEP bietet eine breite Palette an klimafreundlichen Lösungen für die Wiederverwendung von Wasser. Darüber hinaus setzt GEP an, wo andere aufhören: Wir arbeiten ständig an neuen Produkten und Systemen, um eine innovative Antwort auf die ökologischen Bedürfnisse von heute und morgen zu geben.

## GEP Wassermanagement GmbH

In den letzten 20 Jahren hat sich GEP Rainwater zu einem führenden Anbieter von Regenwassersystemen entwickelt. Unsere Systeme und Produkte bieten Gesamtlösungen für ein umweltbewusstes dezentrales Wassermanagement. Mit drei Niederlassungen in Deutschland, Belgien und den Niederlanden haben wir die optimale Mischung aus Wissenstransfer, Produkt- und Marktoptimierung gefunden.



BELGIEN	<b>16</b> Jahre
NIEDERLANDE	<b>21</b> Jahre
DEUTSCHLAND	<b>04</b> Jahre

### Mission von GEP

Das Ziel von GEP ist es, Systeme für ein dezentrales, umweltbewusstes Wassermanagement zu entwickeln und zu liefern. Wir wollen die Wasserqualität verbessern, das Wasser wiederverwenden und Überschwemmungen verhindern. Mit und für unsere Kunden möchte GEP ein nachhaltiges, sicheres und Ressourcenschonendes Wassermanagement bieten, bei dem Preis, Umwelt und Einsparungen perfekt aufeinander abgestimmt sind. GEP möchte unter anderem die Trennung und Nutzung von Regenwasser für alle zugänglich machen.





## Wir helfen Ihnen gerne weiter

GEP verfügt über ein breites und hochwertiges Sortiment, mit dem für jedes Projekt ein passendes Wassersystem zusammengestellt werden kann.

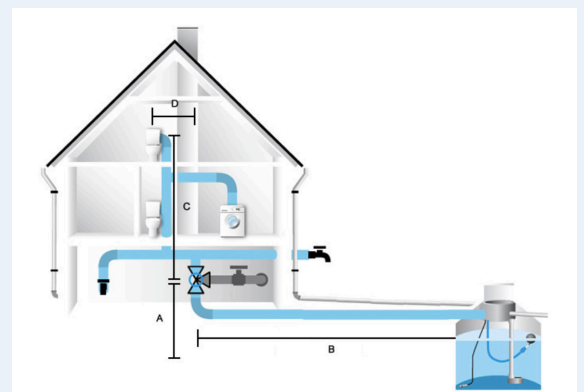
Fred Prins  
-GEP Adviseur-



## Unsere Produktgruppen.

-  Regenwasser
-  Versickerung
-  Abwasser
-  Grauwasser
-  Systemtrenner
-  Trinkwasser
-  Preisliste

[www.gep-regenwasser.de](http://www.gep-regenwasser.de)



## Nutzen Sie unser Rechenmodul

Berechnen Sie Ihr Regenwassersystem einfach online



GEP Watermanagement cvba  
+32 (0) 89 23 80 08 / +32 (0)56 299701  
Henry Fordlaan 53 - 3600 Genk  
[www.regenwater.be](http://www.regenwater.be)

GEP Water BV  
+31 (0) 183 61 05 20  
Kolk 52, 4241 TJ Arkel  
[www.regenwater.nl](http://www.regenwater.nl)

GEP Wassermanagement GmbH  
+49 (0) 2243 9003 180  
Spinnerweg 51-54, 53783 Eitorf  
[www.gep-regenwasser.de](http://www.gep-regenwasser.de)